

ZS 850 (název výrobce OR-ZS-850)	KÓDOVÁ KLÁVESNICE ZABUDOVANÁ V KLICE (PODPORA BLUETOOTH)
DSTECHNIK.CZ,s.r.o.	

(PL) DŮLEŽITÉ!

Před použitím zařízení si prosím přečtete tuto příručku a uschovejte ji pro budoucí použití. Provádění vlastních oprav a modifikací vede ke ztrátě záruky. Výrobce neodpovídá za škody, které mohou vzniknout nesprávnou instalací nebo používáním zařízení. Vzhledem k tomu, že technické údaje podléhají neustálým změnám, vyhrazuje si výrobce právo provádět změny vlastností produktu a zavádět další konstrukční řešení, která nezhoršují parametry a použitelnost produktu. Tyto změny se mnohdy nezavádějí do manuálu okamžitě, ale až na základě zpětné vazby zákazníků, je-li tam nutnost.

1. Neponořujte zařízení do vody nebo jiných tekutin.
2. Výrobek je určen k internímu použití.
3. Nepoužívejte zařízení je-li poškozený kryt.
4. Neprovádějte opravy sami.
5. Nepoužívejte zařízení v rozporu s jeho určením.



Každá domácnost je uživatelem elektrických a elektronických zařízení, a tedy potenciálním producentem odpadu nebezpečného pro člověka a životní prostředí kvůli přítomnosti nebezpečných látek, směsí a součástí v zařízení. Na druhé straně je použité zařízení cenným materiálem, ze kterého můžeme získávat suroviny, jako je měď, cín, sklo, železo a další. Symbol přeškrtnuté odpadkové nádoby umístěné na zařízení, obalu nebo průvodní dokumentaci označuje potřebu tříděného sběru odpadu z elektrických a elektronických zařízení. Takto označené výrobky nelze pod pokoutou pokuty vyhodit do běžného odpadu spolu s ostatním odpadem. Označení také znamená, že zařízení bylo uvedeno na trh po 13. srpnu 2005. Je odpovědností uživatele předat odpadní zařízení na určené sběrné místo pro jeho řádné zpracování. Odpadní zařízení může být také vráceno prodejci, v případě nákupu nového produktu v množství, které není větší než zakoupené nové zařízení stejného typu. Informace o dostupném systému sběru elektroodpadu najdete na informačním pultu obchodu a v městské / komunální kanceláři. Správná likvidace použitého zařízení zabrání negativním dopadům na životní prostředí a lidské zdraví!



S použitými bateriemi a / nebo akumulátory je třeba zacházet jako s odděleným odpadem a uložit do samostatného kontejneru. Odpadní baterie nebo akumulátory by měly být odevzdány na sběrném místě / sběrném místě pro použité baterie a akumulátory. Informace o sběrných / sběrných místech vám poskytne místní úřad nebo prodejce tohoto typu zařízení. Odpadní zařízení může být také vráceno prodejci, v případě nákupu nového produktu v množství nepřesahujícím nové zařízení stejného typu. Výrobek je vybaven přenosnou baterií. Pokyny pro instalaci a vyjmutí baterie najdete níže.

OBSLUHA A MONTÁŽ

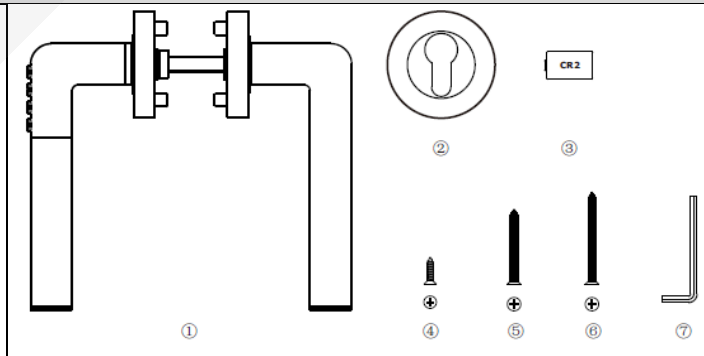
POPIS A POUŽITÍ

Moderní klika s integrovaným enkodérem je vhodná pro použití v pravých i levých dveřích v místě, kde je nainstalována tradiční klika. Lze jej otevřít buď zadáním PIN kódu uživatele, nebo prostřednictvím připojení Bluetooth a aplikace v telefonu. Příložené upevňovací šrouby umožňují instalaci do dveří o tloušťce od 38 do 58 mm a elegantní tvar kliky se hodí k mnoha typům dveří.

OBSAH BALENÍ

Po otevření obalu se ujistěte, že je výrobek neporušený a obsahuje veškeré níže uvedené příslušenství:

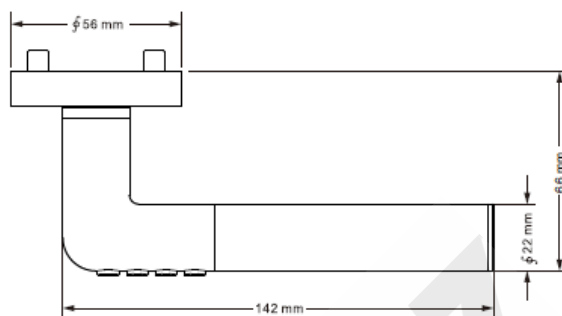
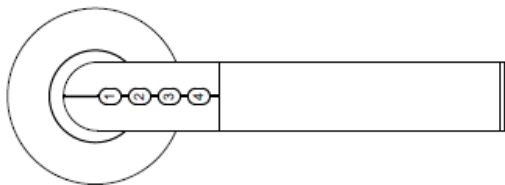
- Rukojeť s kódovým zámekem - 1 ks.
- Rozeta - 2 ks
- Baterie CR2 – 2 ks
- Samořezné šrouby – 10 ks
- Spojovací šrouby M4 x 55 – 2 ks
- Spojovací šrouby M4 x 65 – 2 ks
- Imbusový klíč– 1 ks



TECHNICKÉ PARAMETRY

napájení:	baterie 2XCR2 (součástí balení)
standard připojení:	BT 4.0
stupěň ochrany:	IP20
Podpora operačního systému:	iOS / Android
spotřeba energie:	0,8mW (pohotovost) / 360mW (při práci)
hmotnost:	800g
materiál:	nerezová ocel(tělo rukojeti), slitina zinku (štítek)
komunikační rozsah:	cca. 50cm

ROZMĚRY



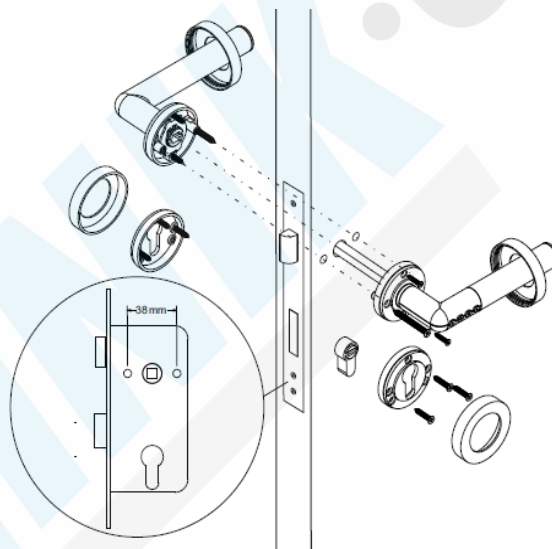
MONTÁŽ

Klika je určena pro instalaci do dveří o tloušťce od 38 do 58 mm.

- Před instalací zkontrolujte, zda zvolené dveře splňují toto kritérium.
- Zkontrolujte, zda je vzdálenost mezi otvory pro upevňovací šrouby v rozetě 38 mm. Jinak musí být vložka zámku vyměněna.
- V závislosti na tloušťce dveří použijte k připevnění kliky příslušné šrouby:
 - pro tloušťku od 38 mm do 48 mm použijte šrouby M4x55mm,
 - pro tloušťku od 48 mm do 58 mm použijte šrouby M4x65mm
- Upevněte rukojeť, jak je znázorněno na výkresu. Nezapomeňte nainstalovat rukojeť s kombinovaným zámekem na vnější straně dveří.
- Instalace by měla být prováděna s otevřenými dveřmi.

vnitřní strana

vnější strana



PARAMETRY BATERIE

Produkt je napájen dvěma vyměnitelnými lithiovými bateriemi CR2.

K otevření prostoru pro baterie na konci rukojeti použijte šestihřanný imbus, který je součástí sady. Instalace a výměna baterie je znázorněna na následujícím obrázku.

BEZPEČNOST:

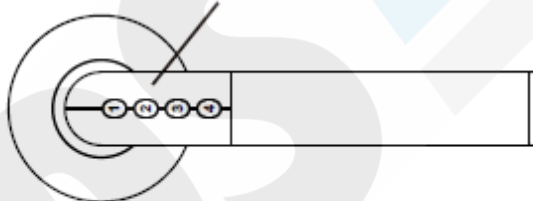
Vyměňte použité lithiové baterie CR2. Kvůli riziku požáru nebo popálení by se neměly dobíjet.

Baterie nesmí být rozebírány, ohřívány nebo spáleny.

Drž se dál od dětí.

Použité baterie zlikvidujte v souladu s místními předpisy.

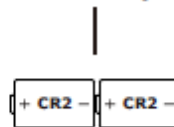
KÓDER



BATERIE

KRYT BATERIE

IMBUS



SIGNALIZACE NÍZKÉHO STAVU BATERIE

Pokud produkt nebo aplikace v telefonu signalizuje vybitou baterii v klice dveří, vyměňte je za nové, abyste zabránili vytečení baterie a poškození zařízení nebo ztrátě možnosti opětovného otevření dveří. Po prvním zobrazení výstrahy se předpokládá, že dveře lze přesto zavřít / otevřít přibližně 50krát.

- Používejte pouze baterie CR2. Baterie s odlišnými specifikacemi by se neměly používat.
- Při výměně baterií dodržujte správnou polaritu.
- Při výměně vždy používejte zcela nové baterie.
- Po výměně baterie v klice dveří musí správce dveře odemknout. Jinak nebude aplikace v mobilním telefonu a PIN uživatele fungovat.

LED INDIKÁTOR

LED indikátor (dioda) je zabudován do panelu kódového zámku na rukojeti. LED indikátor má následující barevné signalizace (barva se může měnit dle aktuální dodávky, viz. první strana):

	Chování indikátoru	Stav zařízení
1	Zelená LED bliká	Otevření dveří, při plné kapacitě baterie
2	Červená LED bliká	Otevření dveří, když je baterie téměř vybitá
3	Zelená LED trvale svítí	Když je baterie v pořádku, zařízení čeká na zadání PIN kódu
4	Červená LED trvale svítí	Baterie je téměř vybitá, proces párování nebo zařízení čeká na zadání kódu PIN

PROVOZ ZAŘÍZENÍ



Uživatelé si mohou bezplatnou aplikaci stáhnout a nainstalovat naskenováním QR kódu nebo vyhledáním aplikace „Janus Lock“ v Apple App Store nebo Google Play. (QR kód slouží pro přímé stažení instalačního souboru do telefonu, protože je poskytován třetí stranou, může se stát, že dojde ke ztrátě jeho platnosti)

V aplikaci vyberte možnost **PŘIDAT (symbol +)** a poté stiskněte a podržte jakékoliv tlačítko na rukojeti. Po cca 10 sekundách LED na zařízení začne blikat.

Chcete-li otevřít dveře, stiskněte tlačítko v aplikaci pro odemčení Mechanismus se uvolní na 5 sekund. Dosah komunikace je přibližně 50 cm.

Příklady použití aplikace naleznete ve video tutoriálu na našich stránkách www.dstechnik.cz