

S6-EM

Uživatelský manuál



Secukey

SEC-9420-1

Obsah

1. Specifikace zařízení
2. Montáž
3. Zapojení
4. Programování
5. Reset – Tovární nastavení

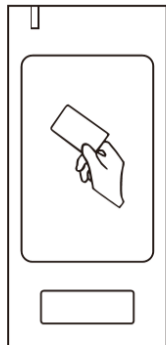
1. Specifikace zařízení

Vlastnosti:

- Voděodolnost odpovídající IP66
- Kovový anti-vandal kryt
- 1 programovatelné relé (NO, NC, COM), max. 2A
- Paměť pro 2000 uživatelů
- Režim relé: impuls 0-99s nebo přepínání (výchozí 5s)
- Anti-tamper alarm
- Vícebarevná LED
- Vestavěný bzučák
- Programování dálkovým IR ovladačem
- Napájení 12-24V DC
- Proudový odběr: <40mA
- Bezkontaktní čtečka karet/čipů: 125kHz(EM), dosah 3-6cm
- Hromadné přidávání karet
- Přípustná teplota: -40°C až 60°C
- Přípustná vlhkost: 0% až 98%
- Kryt: slitina zinku, povrchové zakončení práškováním
- Rozměry: 103x48x19mm
- Váha: 260g

2. Montáž

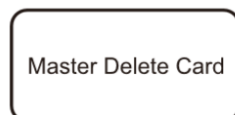
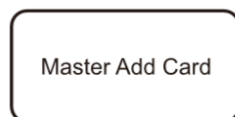
Obsah balení:



S6-EM



Dálkový IR ovladač



Master karty



Šroubovák



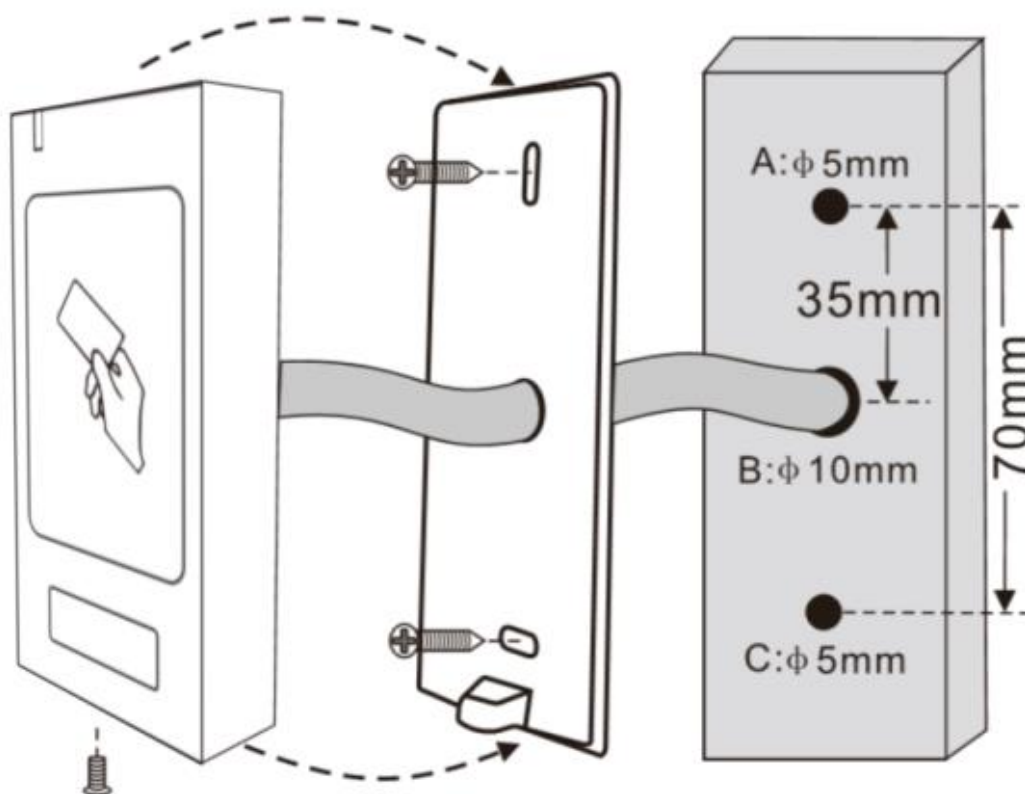
Samořezné šrouby
3x25mm



Hmoždinky



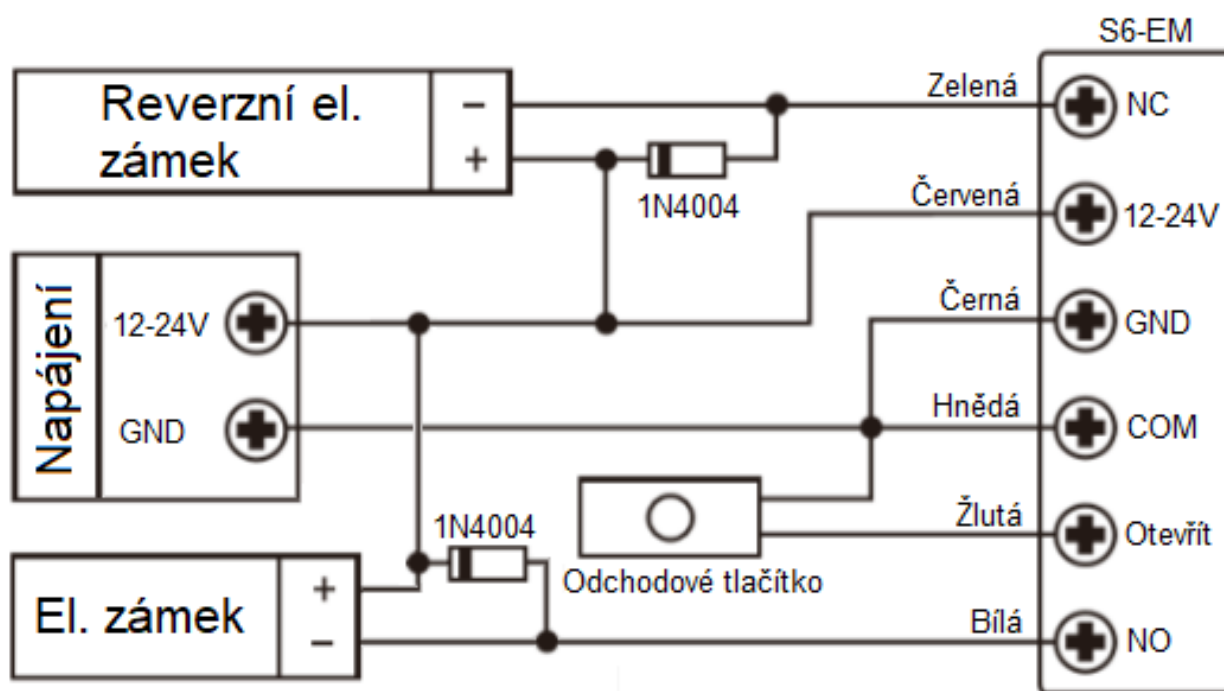
Dioda 1N4004 (pro
ochranu relé obvodu)



Secukey

3. Zapojení

Barva	Funkce	Poznámka
Červená	Napájení +	Napájení 12V DC
Černá	GND	Napájení Zem
Bílá	Relé NO	Relé kontakt (v klidu rozepnutý)
Hnědá	Relé COM	Relé kontakt společný
Zelená	Relé NC	Relé kontakt (v klidu sepnutý)
Žlutá	Otevřít	Vstup pro odchodové tlačítko



Upozornění: Použijte 1N4004 nebo ekvivalent diody při společném napájení nebo může být čtečka poškozena. (1N4004 je součástí balení)

4. Programování

Programování: provádí se dálkovým IR ovladačem, při programování miřte ovladačem na čtečku. (IR přijímač se nachází poblíž LED)

Zjednodušené instrukce	
Akce	Kombinace
Vstup do programovacího režimu	* (Master kód) # <i>(Výchozí je 123456)</i>
Změna „Master kódu“	0 (Nový Master kód) # (Znovu nový Master kód) # <i>(6 číslic)</i>
Přidání karty/čipu	1 (Přiložit kartu/čip) # <i>(lze přidat více karet po sobě)</i>
Smazání karty/čipu	2 (Přiložit kartu/čip) # <i>(lze smazat více karet po sobě)</i>
Ukončení programovacího režimu	*

4. Programování

Uživatelské ID: může být v rozsahu **1 – 2000** a nezadává se s předcházejícími nulami (např.: č.12 bude **1 2** nikoli **0 0 1 2**)

Karty/čip: může být jakákoli **125kHz**, která splňuje standard **26b EM**

Vyvolání a ukončení programovacího režimu	
Akce	Kombinace
Vstup do programovacího režimu	* (Master kód) # <i>(Výchozí je 123456)</i>
Ukončení programovacího režimu	*

Změna Master kódu	
Akce	Kombinace
Vstup do programovacího režimu	* (Master kód) # <i>(Výchozí je 123456)</i>
Změna „Master kódu“	0 (Nový Master kód) # (Znovu nový Master kód) # <i>(6 číslic)</i>
Ukončení programovacího režimu	*

4. Programování

Přidání karet/čipů	
Akce	Kombinace
Vstup do programovacího režimu	* (Master kód) # <i>(Výchozí je 123456)</i>
Přidání karty/čipu pomocí AutoID (přiřadí další volné ID z rozsahu) NEBO	1 (Přiložit kartu/čip) # <i>(lze přidat více karet po sobě)</i>
Přidání karty/čipu pomocí konkrétního ID (manuální zadání volného ID z rozsahu) NEBO	1 (Uživatelské ID) # (Přiložit kartu/čip) # <i>(ID v rozsahu 1 - 2000)</i>
Přidání karty/čipu pomocí čísla karty/čipu NEBO	1 (8/10 čísel karty/čipu) #
Hromadné přidání karet/čipů	1 (Uživatelské ID) # (Počet karet/čipů) # (Číslo první karty/čipu) # <i>(čísla karet musí být po sobě jdoucí, počet karet = kolik karet se má hromadně přidat)</i>
Ukončení programovacího režimu	*

4. Programování

Smazání karet/čipů	
Akce	Kombinace
Vstup do programovacího režimu	* (Master kód) # <i>(Výchozí je 123456)</i>
Smazání karty/čipu pomocí karty NEBO	2 (Přiložit kartu/čip) # <i>(lze smazat více karet po sobě)</i>
Smazání karty/čipu pomocí uživatelského ID NEBO	2 (uživatelské ID) # <i>(ID v rozsahu 1 - 2000)</i>
Smazání karty/čipu pomocí čísla karty/čipu	2 (8/10 čísel karty/čipu) #
Ukončení programovacího režimu	*

Nastavení relé	
Akce	Kombinace
Vstup do programovacího režimu	* (Master kód) # <i>(Výchozí je 123456)</i>
Režim časového impulsu	3 (1-99) # <i>(1-99 je čas impulsu v sekundách, 1 = 50ms, výchozí je 5s)</i>
Režim přepínání relé	3 0 # <i>(přepínání stavu relé, Vypnuto/Zapnuto)</i>
Ukončení programovacího režimu	*

4. Programování

Nastavení „Strike-out“ alarmu: alarm se spustí po přiložení 10 neplatných karet/čipů. Trvání alarmu lze nastavit na 10 minut s odepřením přístupu po tuto dobu, nebo dokud nebude přiložena platná karta nebo „Master kód“.

Nastavení „Strike-out“ alarmu	
Akce	Kombinace
Vstup do programovacího režimu	* (Master kód) # <i>(Výchozí je 123456)</i>
Alarm vypnutý	4 0 # <i>(výchozí nastavení)</i>
Alarm zapnutý (10 minut)	4 1 #
Alarm zapnutý	4 2 #
Nastavení času zvuku alarmu	5 (0-3) # <i>(výchozí nastavení je 1 minuta, zadejte „Master kód“ nebo přiložte platnou kartu/čip k umlčení alarmu)</i>
Ukončení programovacího režimu	*

Nastavení audio-vizuální indikace		
Akce	Kombinace	
Vstup do programovacího režimu	* (Master kód) # <i>(Výchozí je 123456)</i>	
LED dioda	6 1 # <i>(Vypnuto)</i>	6 2 # <i>(Zapnuto)</i>
Bzučák	6 3 # <i>(Vypnuto)</i>	6 4 # <i>(Zapnuto)</i>
Ukončení programovacího režimu	*	

5. Reset - tovární nastavení

Reset do továrního nastavení:

1. Odpojte napájení čtečky
2. Stiskněte a držte odchodové tlačítko (spojte žlutý vodič s černým)
3. Připojte napájení, čtečka dvakrát rychle pípne a LED bude svítit žlutě
4. Pusťte odchodové tlačítko (odpojte žlutý vodič)
5. Přiložte „Master kartu“ pro přidávání
6. Přiložte „Master kartu“ pro mazání
7. LED bude svítit červen, to znamená, že operace proběhla úspěšně

Upozornění: Při resetu čtečky do továrního nastavení jsou přidané karty/čipy ve čtečce zachovány

Vymazání všech karet/čipů ve čtečce:

Zadejte: * (Master kód) # 2 (Master kód) # *

Upozornění: Tato akce vymaže veškeré přidané karty/čipy z paměti čtečky. Nastavení čtečky zůstane zachováno.