

OR-ZS-817, OR-ZS-818

ORNO-LOGISTIC Sp. z o.o.
ul. Rolników 437
44-141 Gliwice
tel. (+48) 32 43 43 110

(PL) Zamek szyfrowy dotykowy z czytnikiem kart i breloków zbliżeniowych
(EN) Code lock with card and proximity tags reader
(DE) Codeschloss mit Touchscreen und mit Näherungskarten- und RFID-Schlüsselanhängerlesers

(PL) WAŻNE!

Przed rozpoczęciem korzystania z urządzenia, należy zapoznać się z niniejszą instrukcją obsługi oraz zachować ją na przyszłość. Dokonanie samodzielnych napraw i modyfikacji skutkuje utratą gwarancji. Producent nie odpowiada za uszkodzenia mogące wynikać z nieprawidłowego montażu czy eksploatacji urządzenia.

Z uwagi na fakt, że dane techniczne podlegają ciągłym modyfikacjom, Producent zastrzega sobie prawo do dokonywania zmian dotyczących charakterystyki wyrobu oraz wprowadzania innych rozwiązań konstrukcyjnych nie pogarszających parametrów i walorów użytkowych produktu.

Dodatkowe informacje na temat produktów marki ORNO dostępne są na: www.orno.pl.

Orno-Logistic Sp. z o.o. nie ponosi odpowiedzialności za skutki wynikające z nieprzestrzegania zaleceń niniejszej instrukcji. Firma Orno-Logistic Sp. z o.o. zastrzega sobie prawo do wprowadzania zmian w instrukcji - aktualna wersja do pobrania ze strony support.orno.pl. Wszelkie prawa do tłumaczenia/interpretowania oraz prawa autorskie do niniejszej instrukcji są zastrzeżone.

1. Wszelkie czynności wykonuj przy odłączonym zasilaniu.
2. Nie zanurzaj urządzenia w wodzie i innych płynach.
3. Nie używaj urządzenia niezgodnie z jego przeznaczeniem.
4. Nie obsługuj urządzenia, gdy uszkodzona jest obudowa.
5. Nie otwieraj urządzenia i nie dokonuj samodzielnych napraw.

(EN) IMPORTANT!

Before using the device, read this Service Manual and keep it for future use. Any repair or modification carried out by yourselves results in loss of guarantee. The manufacturer is not responsible for any damage that can result from improper device installation or operation. In view of the fact that the technical data are subject to continuous modifications, the manufacturer reserves a right to make changes to the product characteristics and to introduce different constructional solutions without deterioration of the product parameters or functional quality. The latest version of the Manual can be downloaded from support.orno.pl. Any translation/interpretation rights and copyright are reserved in relation to this Manual.

1. Disconnect the power supply before any activities on the product.
2. Do not immerse the device in water or other fluids.
3. Do not use the device contrary to its purpose.
4. Do not use the device if its casing is damaged.
5. Do not open the device and do not repair it by yourselves.

(DE) WICHTIG!

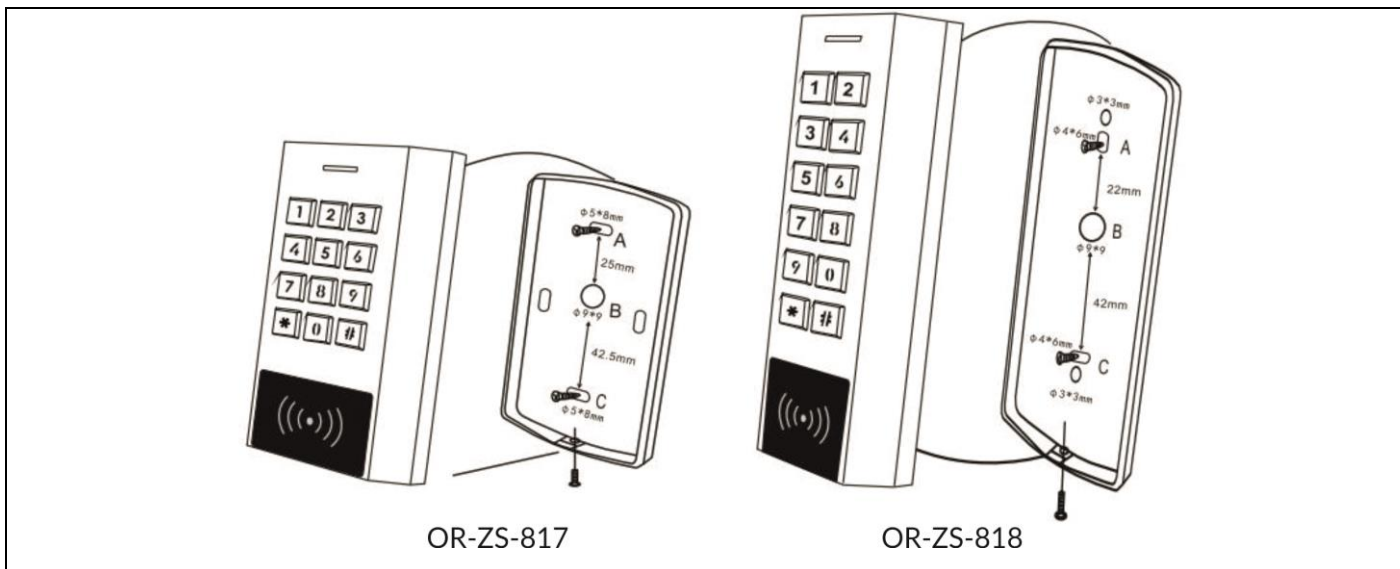
Vor der Inbetriebnahme des Geräts die Bedienungsanleitung sorgfältig lesen und für die zukünftige Inanspruchnahme bewahren. Selbständige Reparaturen und Modifikationen führen zum Verlust der Garantie. Der Hersteller haftet nicht für die Schäden, die aus falscher Montage oder falschem Gebrauch des Geräts folgen können.

In Anbetracht der Tatsache, dass die technischen Daten ständig geändert werden, behält sich der Hersteller das Recht auf Änderungen in Bezug auf Charakteristik des Produktes und Einführung anderer Konstruktionslösungen, die die Parameter und Gebrauchsfunktionen nicht beeinträchtigen, vor.

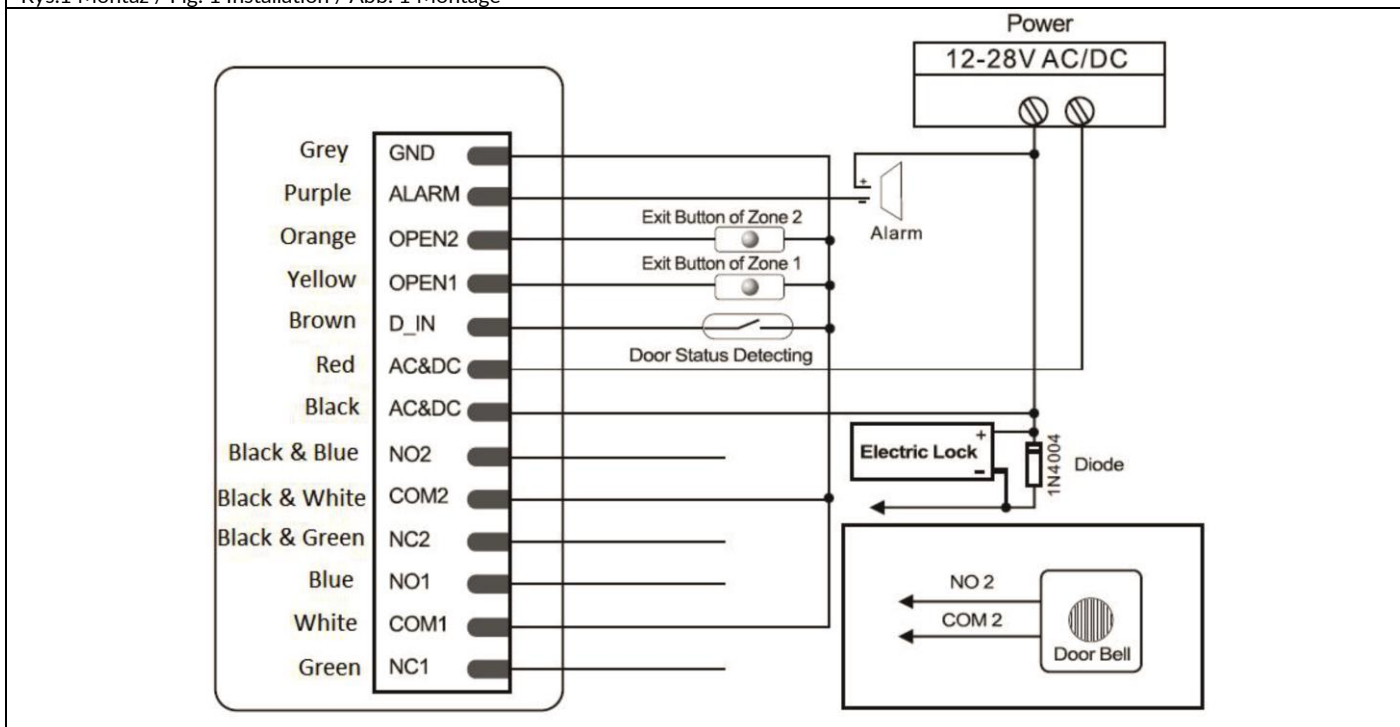
Zusätzliche Informationen zum Thema der Produkte der Marke ORNO finden Sie auf der Internetseite: www.orno.pl. Die Firma Orno-Logistic Sp. z o.o. haftet nicht für die Folgen der Nichteinhaltung der Empfehlungen, die in dieser Bedienungsanleitung zu finden sind. Die Firma Orno-Logistic Sp. z o.o. behält sich das Recht auf Änderungen in der Bedienungsanleitung vor - die aktuelle Version kann man von der Internetseite support.orno.pl herunterladen. Alle Rechte auf Übersetzung/Interpretation sowie Urheberrechte an dieser Bedienungsanleitung sind vorbehalten.

1. Sämtliche Vorgänge sollten im spannungslosen Zustand durchgeführt werden.
2. Tauchen Sie das Gerät nicht ins Wasser oder in andere Flüssigkeiten.
3. Nutzen Sie das Gerät seinem Zweck entsprechend.
4. Nutzen Sie das Gerät nicht, wenn sein Gehäuse beschädigt ist.
5. Zerlegen Sie das Gerät nicht und nehmen Sie keine selbständigen Reparaturen vor.

	<p>Każde gospodarstwo jest użytkownikiem sprzętu elektrycznego i elektronicznego, a co za tym idzie potencjalnym wytwórcą niebezpiecznego dla ludzi i środowiska odpadu, z tytułu obecności w sprzęcie niebezpiecznych substancji, mieszanin oraz części składowych. Z drugiej strony zużyty sprzęt to cenny materiał, z którego możemy odzyskać surowce takie jak miedź, cyna, szkło, żelazo i inne. Symbol przekreślonego kosza na śmieci umieszczony na sprzęcie, opakowaniu lub dokumentach do niego dołączonych oznacza, że produkt nie wolno wyrzucać łącznie z innymi odpadami. Oznakowanie oznacza jednocześnie, że sprzęt został wprowadzony do obrotu po dniu 13 sierpnia 2005 r. Obowiązkiem użytkownika jest przekazanie zużytego sprzętu do wyznaczonego punktu zbiórki w celu właściwego jego przetworzenia. Informacje o dostępnym systemie zbierania zużytego sprzętu elektrycznego można znaleźć w punkcie informacyjnym sklepu oraz w urzędzie miasta/gminy. Odpowiednie postępowanie ze zużytym sprzętem zapobiega negatywnym konsekwencjom dla środowiska naturalnego i ludzkiego zdrowia!</p> <p>Each household is a user of electrical and electronic equipment, and hence a potential producer of hazardous waste for humans and the environment, due to the presence of hazardous substances, mixtures and components in the equipment. On the other hand, used equipment is valuable material from which we can recover raw materials such as copper, tin, glass, iron and others. The weee sign placed on the equipment, packaging or documents attached to it indicates the need for selective collection of waste electrical and electronic equipment. Products so marked, under penalty of fine, cannot be thrown into ordinary garbage along with other waste. The marking means at the same time that the equipment was placed on the market after August 13, 2005. It is the responsibility of the user to hand the used equipment to a designated collection point for proper processing. Used equipment can also be handed over to the seller, if one buys a new product in an amount not greater than the new purchased equipment of the same type. Information on the available collection system of waste electrical equipment can be found in the information desk of the store and in the municipal office or district office. Proper handling of used equipment prevents negative consequences for the environment and human health!</p> <p>Jeder Haushalt ist ein Benutzer von Elektro- und Elektronikgeräten und daher ein potenzieller Produzent von gefährlichen Abfällen für Mensch und Umwelt, da die Geräte gefährliche Stoffe, Gemische und Komponenten enthalten. Andererseits sind gebrauchte Geräte ein wertvolles Material, aus dem wir Rohstoffe wie Kupfer, Zinn, Glas, Eisen u.a. gewinnen können. Das Symbol des durchgestrichenen Mülleimers auf Geräten, Verpackungen oder den angehängten Dokumenten deutet auf die Notwendigkeit der getrennten Sammlung von Elektro- und Elektronik-Altgeräten hin. So gekennzeichnete Produkte dürfen unter Androhung einer Geldstrafe nicht mit dem Hausmüll entsorgt werden. Diese Kennzeichnung bedeutet gleichzeitig, dass das Gerät nach dem 13. August 2005 in Verkehr gebracht wurde. Der Benutzer soll die Altgeräte einer festgelegten Sammelstelle zur entsprechenden Entsorgung zuführen. Gebrauchter Geräte können auch an den Verkäufer übergeben werden, wenn Sie ein neues Produkt in einer Menge kaufen, die nicht höher ist als die der neu gekauften Ausrüstung desselben Typs. Informationen zum verfügbaren Sammelsystem für Elektroaltgeräte finden Sie am Informationspunkt des Geschäfts und im Stadt- / Gemeindeamt. Der sachgemäße Umgang mit gebrauchten Geräten verhindert negative Folgen für die Umwelt und die menschliche Gesundheit!</p>
--	--



Rys.1 Montaż / Fig. 1 Installation / Abb. 1 Montage



Rys. 2 Schemat podłączenia / Connection Diagram / Abb. 1 Anschlussplan

GREY (szary, grau), PURPLE (fioletowy, violett), ORANGE (pomarańczowy, orange), YELLOW (żółty, gelb), BROWN (brązowy, braun), RED (czerwony, rot), BLACK (czarny, schwarz), BLACK&BLUE (czarno-niebieski, schwarz-blau), BLACK&WHITE (czarno-biały, schwarz-weiß), BLACK&GREEN (czarno-zielony, schwarz-grün), BLUE (niebieski, blau), WHITE (biały, weiß), GREEN (zielony, grün)

EXIT BUTTONE OF ZONE 2 (Przycisk żądania wyjścia - strefa 2, Ausstiegsanforderungstaste - Zone 2)

EXIT BUTTONE OF ZONE 1 (Przycisk żądania wyjścia - strefa 1, Ausstiegsanforderungstaste - Zone 1)

DOOR STATUS DETECTING (Czujnik statusu drzwi, Sensor für den Türstatus)

Alarm

POWER (Zasilanie, Stromversorgung) 12-28V AC/DC

ELECTRIC LOCK (Elektrozaczep, Elektrischer Türöffner)

DIODE (Dioda, Diode)

BELL (Dzwonek, Klingel)

Uwagi: jeśli nie ma potrzeby podłączenia drugich drzwi, przekaźnik 2 można wykorzystać do obsługi dzwonka. Przewód dzwonka należy wtedy podłączyć do NO2 i COM2. Naciśnij „0 #” - czytnik prześle do dzwonka sygnał włączenia.

Podłącz biegun ujemny zamka do NC - elektrozaczep rewersyjny

Podłącz biegun ujemny zamka do NO - elektrozaczep tradycyjny

Remarks: when there is no need to operate second door, the relay 2 can be used to operate a doorbell. The doorbell's wires should be then connected to NO2 and COM2 terminals. Press "0 #" - the reader will send out a switching signal to the doorbell.

Connect the negative pole of the lock to NC - for fail-safe lock.

Connect the negative pole of the lock to NO - for fail-secure lock.

Anmerkungen: Wenn keine zweite Tür angeschlossen werden muss, kann das Relais 2 zur Steuerung der Klingel verwendet werden. Der Klingeldraht sollte dann an NO2 und COM2 angeschlossen werden. Drücken Sie "0 #" - der Leser sendet ein Aktivierungssignal an die Klingel.

Verbinden Sie den negativen Pol des Schlosses mit NC - Ruhestrom-Türöffner

Verbinden Sie den Minuspol des Schlosses mit NO - normaler elektrischer Türöffner

OPIS I ZASTOSOWANIE

Elegancki zamek szyfrowy w aluminiowej obudowie łączy w sobie funkcje cyfrowej klawiatury kontroli dostępu oraz czytnika kart i breloków zbliżeniowych. To nowoczesne urządzenie współpracuje z elektromagnetycznymi zamkami, w których stosuje się system kontroli dostępu. Może również sterować innymi urządzeniami elektrycznymi lub alarmowymi. Zamek ma 2 wyjścia przekaźnikowe oraz czytnik kart i breloków zbliżeniowych. Uprawnione osoby mogą wejść do pomieszczenia lub budynku po odczytaniu karty lub po wprowadzeniu kodu dostępu. Nieulotna pamięć EPROM zapamiętuje zapisane kody i parametry w pamięci przy zaniku napięcia. Klawiatura zamka jest podświetlana, dlatego wprowadzanie kodów po zmroku nie stanowi problemu. Jej wytrzymała obudowa sprawia, że jest wyjątkowo odporna na zmienne warunki atmosferyczne. Zamek nadaje się do montażu natynkowego. Świejące diody LED sygnalizują stan pracy szyfratora.

SKŁAD ZESTAWU

Szyfrator x 1
Instrukcja obsługi x 1
Klucz imbusowy x 1
Plastikowe kołki montażowe x 2
Śruby samogwintujące x 2
Dioda dla zabezpieczenia prądowego przekaźnika

SPECYFIKACJA TECHNICZNA

Liczba użytkowników	999
Napięcie nominalne	12-28V AC/DC
Pobór prądu w stanie czuwania	<50mA
Czytnik kart zbliżeniowych	EM
Częstotliwość	125KHz
Zakres odczytu	2-6 cm
Długość kodu PIN	1-8 cyfr
Podłączenie przewodów	Wyjście przekaźnikowe, przycisk wyjścia, alarm, elektrozaczep, dzwonek do drzwi
Przełączniki	2 x NO, NC, COM
Regulowany czas zwolnienia elektrozaczepu	0-300 sekund (ustawienie fabryczne to 5 sek.)
Obciążalność styków	Max. 2A
Środowisko pracy	Odpowiednie dla IP66
Temperatura pracy	Od -40°C do 60°C (od -40°F do 140°F)
Wilgotność pracy	0%RH -98%RH
Materiał	Stop cynku
Kolor	Srebrny
Wymiary	Dł.114,5 x szer. 75 x gł. 22mm (OR-ZS-818) Dł. 134 x szer. 55,5 x gł. 21mm (OR-ZS-817)
Waga jednostkowa	360g (OR-ZS-817) / 340g (OR-ZS-818)
Waga z opakowaniem	440g (OR-ZS-817) / 420g (OR-ZS-818)

CECHY

Wodoodporność, zgodność z IP66
Metalowa obudowa, wandaloodporna kasetka
Nowoczesny wygląd, metalowe przyciski
Dwa przekaźniki, 999 użytkowników
Długość kodu PIN – 1-8 cyfr
Rodzaj obsługiwanych kart: karty/breloki zbliżeniowe EM125KHz
Wbudowany alarm (brzęczyk), regulacja poziomu głośności od 1 do 5
Tryb pulsacyjny i tryb przelotowy
Wbudowany fotorezystor LDR jako zabezpieczenie antysabotażowe
Podświetlana klawiatura, możliwość ustawienia automatycznego wyłączenia po 60 sekundach
Drugi przekaźnik do obsługi zewnętrznego dzwonka
Odporny na bardzo niskie temperatury (-40°C)
Napięcie nominalne: 12- 28V AC/DC

MONTAŻ

Zdejmij tylną pokrywę z kasety zamka.
Wywierć w ścianie dwa otwory (A, C) na śruby oraz jeden otwór na przewód.
Do otworów na śruby (A, C) przyłóż gumowe podkładki, które dołączono do zestawu.
Za pomocą 4 śrub umocuj na ścianie tylną pokrywę kasety zamka.
Przeprowadź przewód przez przygotowany otwór (B).
Przymocuj kasetę zamka do tylnej pokrywy.

PRZEWODY

Kolor	Funkcja	Opis
Podstawowe przewody		
Czerwony	AC&DC	12-28V AC/DC zasilanie szyfratora
Czarny	AC&DC	12-28V AC/DC zasilanie szyfratora
Zielony	NC 1	Wyjście przekaźnika 1 (NC)
Biały	COM 1	Wyjście przekaźnika 1 (COM)
Niebieski	NO 1	Wyjście przekaźnika 1 (NO)
Żółty	OPEN1	Przycisk otwarcia drzwi 1
Szary	GND	MASA
Czarno-zielony	NC 2	Wyjście przekaźnika 2 (NC)
Czarno-biały	COM2	Wyjście przekaźnika 2 (COM)
Czarno-niebieski	NO 2	Wyjście przekaźnika 2 (NO)
Pomarańczowy	OPEN2	Przycisk otwarcia drzwi 2
Dodatkowe cechy na wejściu i wyjściu		
Fioletowy	Alarm -	Wyjście sygnalizacji alarmowej
Brązowy	D_IN	Czujnik statusu drzwi

OZNACZENIA ŚWIETLNE I DŹWIĘKOWE

Czynność	LED	Brzęczyk
Podłączenie zasilania	Niebieska dioda świeci 3 sekundy	Sygnał stały, 3 sekundy
Gotowość do pracy	Niebieska dioda miga (co 2 sekundy i świeci 0,3 sekundy)	-
Oczekiwanie na kod główny po wciśnięciu *	Żółta dioda miga z częstotliwością co 0,5 sekundy* Limit czasu = 60 sekund	Sygnał stały 1 x 0,5 sekundy
Programowanie	Żółta dioda świeci	-
Prawidłowy odczyt karty w trybie programowania	Zielona dioda świeci 1 x 0,5 sekundy	Sygnał stały, 1 x 0,5 sekundy

Nieprawidłowy odczyt karty w trybie programowania	Czerwona dioda miga 5 x 0,2 sekundy	Sygnal przerywany 5 x 0,2 sekundy
Prawidłowy etap w trybie programowania	Zielona dioda miga 2 x 0,5 sekundy	Sygnal przerywany 2 x 0,5 sekundy
Nieprawidłowy etap w trybie programowania	Czerwona dioda miga 5 x 0,2 sekundy	Sygnal przerywany 5 x 0,2 sekundy
Przełącznik 1 włączony	Zielona dioda świeci podczas włączenia	Sygnal stały 1 x 0,5 sekundy
Przełącznik 2 włączony	Niebieska dioda świeci podczas włączenia	Sygnal stały 1 x 0,5 sekundy
Przełączniki 1 + 2 włączone	Diody zielona i niebieska świecą się na przemian, każda przez 1 sekundę podczas włączenia	Sygnal stały 1 x 0,5 sekundy
Prawidłowy odczyt karty i oczekiwanie na kod PIN w trybie karta + kod PIN	Niebieska dioda miga co 1 sekundę Limit czasu = 10 sekund	-
Nieprawidłowa karta lub kod PIN	Czerwona dioda miga 5 x 0,2 sekundy	Sygnal przerywany 5 x 0,2 sekundy
Przywracanie ustawień fabrycznych	Zielona dioda miga 4 x 0,5 sekundy	Sygnal przerywany 4 x 0,5 sekundy
Alarm	Czerwona dioda miga z częstotliwością 0,2 sekundy*	Sygnal przerywany co 0,2 sekundy

*„Migać z częstotliwością” oznacza, że dioda wyłącza i włącza się na ten sam okres czasu.

Przykład: miganie z częstotliwością 1 sekundy – dioda włączona na 1 sekundę, dioda wyłączona na 1 sekundę, dioda włączona na 1 sekundę, dioda wyłączona na 1 sekundę...

OPIS FUNKCJI

Działanie przełącznika (tryb kontroli dostępu i tryb przełącznika)

Oba wbudowane przełączniki mogą pracować w trybie kontroli dostępu lub trybie przełącznika (używanym w celu włączenia/wyłączenia alarmu, włączenia światła, urządzeń...etc.)

Każdorazowy odczyt karty / breloka zbliżeniowego lub wpisanie kodu PIN w trybie kontroli dostępu sprawia, że przełącznik będzie pracował przez wcześniej zadany dla przełącznika czas impulsu.

Każdorazowy odczyt karty / breloka zbliżeniowego lub wpisanie kodu PIN w trybie przełącznika sprawia, że przełącznik zmienia swój stan do czasu ponownego odczytu karty / breloka zbliżeniowego lub wpisania kodu PIN.

Alarm antysabotażowy

Urządzenie wykorzystuje fotorezystor LDR jako formę zabezpieczenia przed ewentualnym sabotażem. Alarm włączy się, jeśli klawiatura zostanie odłączona od kasety zamka.

Tryb programowania - instrukcja

Numer ID użytkownika: każda karta / kod PIN może mieć przypisany numer ID użytkownika, aby umożliwić śledzenie. Numer ID użytkownika musi mieścić się w zakresie 1-999.

UWAGA: Numery ID użytkowników nie muszą być poprzedzane cyframi „0”. Zapisanie numerów ID użytkowników w urządzeniu jest bardzo istotne. Zmiana numeru na inny jest możliwa pod warunkiem, że wybrana kombinacja cyfr nie jest zajęta przez innego użytkownika.

Obsługiwane karty / czytniki zbliżeniowe: 125KHz EM

Kod PIN: Dowolna kombinacja 1-8 cyfr, za wyjątkiem 0 i 00000000.

Tryb programowania - wejście i wyjście

Etap programowania	Kombinacja przycisków
Wejście do trybu programowania	*(kod główny) # (fabrycznie ustawiony kod – 888888)
Wyjście z trybu programowania	*

Zmiana kodu głównego

Etap programowania	Kombinacja przycisków
Wejście do trybu programowania	*(kod główny) #
Aktualizacja kodu głównego	0 (nowy kod główny) # (powtórz nowy kod główny) # (Kod główny to dowolna kombinacja od 4 do 8 cyfr, za wyjątkiem 00000000)
Wyjście z trybu programowania	*

Dodawanie użytkowników (ID użytkownika to dowolna kombinacja cyfr z zakresu 1-999; długość kodu PIN: 1-8 cyfr, za wyjątkiem 0 oraz 00000000)

Etap programowania	Kombinacja przycisków
Wejście w tryb programowania	*(kod główny) #
Dodawanie użytkownika karty poprzez odczyt karty LUB dodawanie użytkownika karty poprzez wprowadzenie numeru karty LUB dodawanie użytkownika kodu PIN LUB dodawanie wielu użytkowników kart LUB dodawanie użytkownika karty i kodu PIN.	11 (kod ID użytkownika) # (wybór przełącznika) # (odczyt karty) # 11 (kod ID użytkownika) # (wybór przełącznika) # (wprowadź 8-10 cyfrowy numer karty) # 11 (kod ID użytkownika) # (wybór przełącznika) # (kod PIN) # 12 (pierwszy kod ID użytkownika) # (wybór przełącznika) # (odczyt kolejnych kart) # 15 (kod ID użytkownika) # (wybór przełącznika) # (kod PIN) # (odczyt karty) / (wprowadź 8-10 cyfrowy numer karty) # Wybór przełącznika: 1 = tylko przełącznik 1; 2 = tylko przełącznik 2; 12 = oba przełączniki równocześnie
Wyjście z trybu programowania	*

Uwaga: Jeśli włączono tryb dzwonka do drzwi, nie można wybierać przełącznika 2.

Usuwanie użytkowników

Etap programowania	Kombinacja przycisków
1. Wejście w tryb programowania	*(kod główny) #
2. Usuwanie użytkownika za pomocą karty LUB usuwanie użytkownika za pomocą numeru karty LUB usuwanie użytkownika za pomocą numeru ID użytkownika LUB usuwanie wszystkich użytkowników.	2 (Zbliż kartę) Karty można usuwać kolejno po sobie. 2 (Wprowadź 8-10 cyfrowy numer karty) # 2 (Numer ID użytkownika) #
3. Wyjście z trybu programowania	2 (00000000) # *

Konfiguracja przełącznika

Konfiguracja przełącznika warunkuje zachowanie przełącznika wyjściowego po włączeniu.

Etap programowania	Kombinacja przycisków
1. Wejście w tryb programowania	*(kod główny) #
2. Tryb kontroli dostępu (ustawienie fabryczne) Przełącznik 1 Przełącznik 2	3 1 (1 - 300) # 3 2 (1 - 300) # Czas zadany na przełączniku wynosi 1-300 sekund. (1 to 500 ms). Ustawienie fabryczne wynosi 5 sekund).

LUB Tryb przełącznika Przełącznik 1 Przełącznik 2	3 1 0 # 3 2 0 # Ustawia przełącznik w tryb przełącznika (On/OFF)
3. Wyjście z trybu programowania	*

Ustawienie trybu dzwonka do drzwi

Po wciśnięciu „0 #”, przełącznik 2 zacznie obsługiwać dzwonek.

Etap programowania	Kombinacja przycisków
1. Wejście w tryb programowania	*(kod główny) #
2. Włączenie trybu dzwonka LUB Wyjście z trybu dzwonka	4 1 # A # (A = od 1 do 300 = czas aktywacji w sekundach) 4 2 # (ustawienie fabryczne)
3. Wyjście z trybu programowania	*

Uwaga: Jeśli na przełączniku 2 są zapisani użytkownicy, przełączenie go w tryb dzwonka nie będzie możliwe.

Ustawienie podświetlenia przycisków

Etap programowania	Kombinacja przycisków
1. Wejście w tryb programowania	*(kod główny) #
2. Zawsze włączone LUB zawsze wyłączone LUB automatyczne wyłączenie po 60 sekundach.	5 1 1 # (ustawienie fabryczne) 5 1 2 # 5 1 3 # Naciśnięcie dowolnego przycisku z cyfrą powoduje podświetlenie się klawiatury. Cyfra ta nie jest brana pod uwagę jako część kodu dostępu.
3. Wyjście z trybu programowania	*

Ustawienie poziomu głośności brzęczka

Etap programowania	Kombinacja przycisków
1. Wejście w tryb programowania	*(kod główny) #
2. Ustawienie poziomu głośności brzęczka	6 1 (0-5) # (ustawienie fabryczne: 3) (0 oznacza wyciszenie brzęczka)
3. Wyjście z trybu programowania	*

Ustawienie czujnika otwartych drzwi (wymagany zewnętrzny styk magnetyczny)

Etap programowania	Kombinacja przycisków
1. Wejście w tryb programowania	*(kod główny) #
2. Włączenie czujnika otwartych drzwi Wyłączenie czujnika otwartych drzwi	7 1 1 # A # B # C # 7 1 2 # (ustawienie fabryczne)
Uwaga: A = 1- 300= ustawienie czasu otwarcia drzwi wyrażone w sekundach, po którym uruchomi się alarm B=1=wbudowany brzęczyk jest włączony podczas alarmu B=2= wbudowany brzęczyk jest wyłączony podczas alarmu C=1=Włączenie zewnętrznego alarmu C=2=Wyłączenie zewnętrznego alarmu	
3. Wyjście z trybu programowania	*

Resetowanie alarmu: Zamknij drzwi lub zbliż kartę / wprowadź kod PIN zalogowanego użytkownika.

Czujnik siłowego otwarcia drzwi (wymagany zewnętrzny styk magnetyczny)

Etap programowania	Kombinacja przycisków
1. Wejście w tryb programowania	*(kod główny) #
2. Włączenie czujnika siłowego otwarcia drzwi Wyłączenie czujnika siłowego otwarcia drzwi	7 2 1 # A # B # C # 7 2 2 # (ustawienie fabryczne)
Uwaga: A =1- 300= ustawienie czasu trwania alarmu wyrażone w sekundach, B=1=wbudowany brzęczyk jest włączony podczas alarmu B=2= wbudowany brzęczyk jest wyłączony podczas alarmu C=1=Włączenie zewnętrznego alarmu C=2=Wyłączenie zewnętrznego alarmu	
3. Wyjście z trybu programowania	*

Resetowanie alarmu: Zamknij drzwi, a po upływie zaprogramowanego czasu alarmu zbliż kartę/wprowadź kod PIN zalogowanego użytkownika.

Ustawienie alarmu blokady zamka

Alarm blokady zamka uruchomi się po wprowadzeniu kolejno 10 złych kodów PIN lub zbliżeniu błędnych kart w ciągu 10 minut.

Etap programowania	Kombinacja przycisków
1. Wejście w tryb programowania	*(kod główny) #
2. Włączenie alarmu blokady zamka Wyłączenie alarmu blokady zamka	7 3 1 # A # B # C # 7 3 2 # (ustawienie fabryczne)
Uwaga: A = 1- 300= ustawienie czasu blokady i alarmu wyrażone w sekundach B=1=wbudowany brzęczyk jest włączony podczas alarmu B=2= wbudowany brzęczyk jest wyłączony podczas alarmu C=1=Włączenie zewnętrznego alarmu C=2=Wyłączenie zewnętrznego alarmu	
3. Wyjście z trybu programowania	*

Resetowanie alarmu: Po upływie zaprogramowanego czasu alarmu.

Ustawienie alarmu antysabotażowego

Etap programowania	Kombinacja przycisków
1. Wejście w tryb programowania	*(kod główny) #
2. Włączenie alarmu antysabotażowego Wyłączenie alarmu antysabotażowego	7 4 1 # A # B # C # 7 4 2 # (ustawienie fabryczne)
Uwaga: A=1- 300 = ustawienie czasu trwania alarmu wyrażone w sekundach,	

B=1=wbudowany brzęczyk jest włączony podczas alarmu B=2= wbudowany brzęczyk jest wyłączony podczas alarmu	
C=1=Włączenie zewnętrznego alarmu C=2=Wyłączenie zewnętrznego alarmu	
3. Wyjście z trybu programowania	*

Resetowanie alarmu: Zamknij kasetę. Po upływie zaprogramowanego czasu alarmu, zbliż kartę/wprowadź kod PIN zalogowanego użytkownika.

Obsługa przez użytkowników i przywracanie ustawień fabrycznych.

- **Otwieranie drzwi**

Karta/brelok zbliżeniowy: zbliż zapisaną kartę lub brelok.

Kod PIN: Wprowadź zapisany kod PIN #.

Karta/brelok zbliżeniowy + kod PIN: Zbliż zapisaną kartę/brelok i wprowadź przypisany im kod PIN #

- **Resetowanie kodu głównego**

Odłącz zasilanie, po odczekaniu 10 sekund naciśnij i przytrzymaj „*„. Trzymając przycisk podłącz zasilanie do szyfratora.

Właściwe działanie: zielona dioda LED 4 x 0,5 sekundy oraz przerywany sygnał dźwiękowy 4 x 0,5 sekundy.

Niewłaściwe działanie: czerwona dioda LED 10 x 0,2 sekundy + przerywany sygnał dźwiękowy 10 x 0,2 sekundy.

INSTRUKCJA UPROSZCZONA	
OPIS FUNKCJI	PROCEDURA
Zmiana kodu głównego	*(kod główny) # 0 (nowy kod główny) # (powtórz nowy kod główny) # *
Zaprogramowanie nowej karty/breloka	*(kod główny) # 11 (numer ID użytkownika) # (wybór przekaźnika) # (zbliż kartę/brelok do czytnika) # *
Zaprogramowanie nowego kodu PIN	*(kod główny) # 11 (numer ID użytkownika) # (wybór przekaźnika) # (kod PIN) # *
Usuwanie użytkownika	*(kod główny) # 2 (numer ID użytkownika) # *
Usuwanie karty / breloka	*(kod główny) # 2 (zbliż kartę / brelok do czytnika) # *
LEGENDA	
Kod główny	Fabrycznie 888888 lub dowolna wcześniej zaprogramowana kombinacja od 4 do 8 cyfr, za wyjątkiem 00000000.
Numer ID użytkownika	Numer porządkowy z zakresu od 1 do 999
Wybór przekaźnika	1: tylko przekaźnik 1 2: tylko przekaźnik 2 12: przekaźnik 1 i 2 (jednocześnie)
Kod PIN	Dowolna kombinacja od 1 do 8 cyfr za wyjątkiem 0 i 00000000
Jak otworzyć drzwi:	
Karta / brelok	Zbliż kartę / brelok do czytnika
Kod PIN	Wprowadź kod PIN następnie naciśnij #
Karta / brelok+ kod PIN	Zbliż kartę / brelok do czytnika, następnie wprowadź kod PIN i potwierdź przyciskiem "#".

EN	Operation Instruction
DESCRIPTION	
A code lock built in a slim and elegant, aluminum case features functions of a digital key pad and a card or proximity tags reader. This modern device is compatible with electromagnetic locks and access control systems. It can also control other electric or alarm appliances. This code lock has two relay outputs and a card/proximity tags reader. All authorized users can enter the protected space upon reading their card/proximity tag or entering an access code. A non-volatile EPROM memory remembers user codes and parameters, even in case of power shortage. The backlit key pad makes it easier to enter access codes even after it gets dark. The durable casing of the device guarantees its resistance to variable weather conditions. It can be mounted on walls, facades and fences. Its flashing LED diodes prove that the device is in a working mode.	
ELEMENTS OF THE SET	
Keypad x 1	
Operating manual x 1	
Hex key x 1	
Plastic anchors x 2	
Self-tapping screws x 2	
TECHNICAL SPECIFICATION	
User capacity	999
Operating voltage:	12- 28V AC/DC
Idle current:	<50mA
Proximity card reader	EM
Radio frequency	125KHz
Read range	2- 6 cm
PIN length	1-8 digits
Wiring connections	Relay output, exit button, alarm, door contact, doorbell
Relays	2 x NO, NC, COM
Adjustable relay output time	0-300 seconds (5 seconds default)
Lock output load	Max. 2A
Working environment	Meets IP66
Operating temperature	-40°C ~ 60°C (-40°F ~ 140°F)
Operating humidity	0%RH~98%RH
Material	Zinc - alloy
Color	Silver
Dimensions	L 114,5 x W 75 x D 22mm (OR-ZS-818) L 134 x W 55,5 x D 21mm (OR-ZS-817)
Unit weight	360g (OR-ZS-817) / 340g (OR-ZS-818)
Shipping weight	440g (OR-ZS-817) / 420g (OR-ZS-818)

FEATURES		
Waterproof, conforms to IP66 Metal, anti-vandal case Modern design all-metal key buttons Two relays, 999 users PIN length: 1 ~8 digits Card type: 125KHz EM card/tag Integrated alarm and buzzer output, sound volume can be set from level 1-5 Pulse mode, toggle mode Built-in light dependent resistor (LDR) for anti-tamper protection Backlit keypad, can be set to automatically switch off after 60 seconds Relay 2 supports external door bell Low temperature resistance (-40°C) Voltage: 12- 28V AC/DC		
INSTALLATION		
Remove the back cover from the unit. Drill holes (A, C) on the wall for the screws and one hole for the cable. Knock the supplied plastic anchors to the screw holes (A, C). Fix the back cover firmly on the wall with 4 screws. Thread the cable through the cable hole (B). Attach the unit to the back cover		
WIRING		
Color	Function	Description
Basic standalone wiring		
Red	AC&DC	12-28V AC/DC keypad power input
Black	AC&DC	12-28V AC/DC keypad power input
Green	NC 1	Relay 1 output 1 (NC)
White	COM 1	Relay 1 output - (COM)
Blue	NO 1	Relay 1 output (NO)
Yellow	OPEN1	Request to exit, input 1
Gray	GND	Negative pole
Black and green	NC 2	Relay 2 output (NC)
Black and white	COM2	Relay 2 output (COM)
Black and blue	NO 2	Relay 2 output (NO)
Orange	OPEN2	Request to exit, input 2
Advanced input and output features		
Purple	Alarm -	Alarm output
Brown	D_IN	Door status detecting
SOUND AND LIGHT INDICATION		
Operation status	LED	Buzzer
Power supply connection	Blue ON 3 sec.	ON 3 sec.
Standby	Bleu blinking 0.3 sec. ON / 2 sec. OFF frequency	-
Waiting for master code after pressing *	Yellow blinking 0.5 sec. frequency * Timeout = 60 sec.	ON 1 x 0.5 sec.
In programming mode	Yellow ON	-
Card correct reading in programming mode	Green ON 1 x 0.5 sec.	ON 1 x 0.5 sec.
Card incorrect reading in programming mode	Red blinking 5 x 0.2 sec.	Blinking 5 x 0.2 sec.
Correct step in programming mode	Green blinking 2 x 0.5 sec.	Blinking 2 x 0.5 sec.
Incorrect step in programming mode	Red blinking 5 x 0.2 sec.	Blinking 5 x 0.2 sec.
Relay 1 activated	Green ON during activation time	ON 1 x 0.5 sec.
Relay 2 activated	Blue ON during activation time	ON 1 x 0.5 sec.
Relays 1 + 2 activated	Green / blue ON alternatively 1 sec. / 1 sec. during activation time	ON 1 x 0.5 sec.
Card correct reading and waiting the PIN code in Card + PIN mode	Blue blinking 1 sec. ON / 1 sec. OFF frequency Timeout = 10 sec.	-
Unregistered PIN code or card	Red blinking 5 x 0.2 sec.	Blinking 5 x 0.2 sec.
Factory default reset	Green blinking 4 x 0.5 sec.	Blinking 4 x 0.5 sec.
Alarm	Red blinking 0.2 sec. *	Blinking 0.2 sec. frequency *
* Frequency means that the LED is blinking ON/OFF during the same time. Example: blinking 1 sec. frequency = 1 sec. ON / 1 sec. OFF / 1 sec. ON / 1sec. OFF / ...		
FUNCTION DESCRIPTION		
Relay operation (pulse ode and toggle mode) Both of the two relays on board can operate in pulse mode (suitable for access control) or toggle mode (suitable for arming / disarming alarms, switching lights, machines... etc.). Every valid card/tag reading or PIN input in pulse mode triggers the relay for the present relay pulse time. Every valid card/tag reading or PIN input in toggle mode changes the relay state, which will not turn back until a card/tag is read again or a PIN code is reentered.		
Anti-tamper alarm The device uses a LDR (light dependent resistor) as an anti-tamper. If the keypad is removed from the cover then the tamper alarm will operate.		
PROGRAMMING		
General programming information User ID number: assign a user ID to the access card / PIN in order to track it. The user ID number is 1-999. IMPORTANT: user IDs do not have to be proceeded with any leading zeros. Recording of user ID is critical. Modifications to the user require the user ID be available. Proximity card / tag: 125KHz EM PIN: Can be any 1- 8 digits except 0 and 00000000.		

Enter and exit program mode	
Programming step	Keystroke combination
Enter program mode	*(master code) # (factory default - 888888)
Exit program mode	*
Set master code	
Programming step	Keystroke combination
Enter program mode	*(master code) #

Update master code	0 (new master code) # (repeat new master code) # (Master code is any 4-8 digits, except for 00000000)
Exit program mode	*

Add users (user ID is any number from 1-999; PIN length: 1- 8 digits except 0 and 00000000)	
Programming step	Keystroke combination
Enter program mode	*(master code) #
Add card users by reading card OR add card users by card number OR add PIN users OR add card users successively OR add card + PIN users.	11 (user ID) # (relay selection) # (read card) # 11 (user ID) # (relay selection) # (input 8-10 digits card number) # 11 (user ID) # relay selection) # (PIN) # 12 (start user ID) # (relay selection) # (read card successively) # 15 (user ID) # (relay selection) # (PIN) # (read card) / (input 8-10 digits card number) # Relay selection: 1 = only relay 1; 2 = only relay 2; 12 = relays 1 & 2 simultaneously.
Exit program mode	*

Note: If the doorbell push button mode is activated, it will not be possible to select relay 2.

Delete users	
Programming step	Keystroke combination
1. Enter program mode	*(master code) #
2. Delete user - by card OR delete user - by card number OR delete user - by user ID OR delete all users.	2 (read card) Cards can be deleted continuously. 2 (Input 8-10 digits card number) # 2 (User ID) # 2 (00000000) #
3. Exit program mode	*

Set relay configuration The relay configuration sets the behaviour of the output relay on activation.	
Programming step	Keystroke combination
1. Enter program mode	*(master code) #
2. Pulse mode (factory default) Relay 1 Relay 2 OR Toggle mode Relay 1 Relay 2	3 1 (1 - 300) # 3 2 (1 - 300) # The relay time is 1-300 seconds. (1 is 500 mS). Default is 5 seconds. 3 1 0 # 3 2 0 # Sets the relay to (On/OFF) toggle mode.
3. Exit program mode	*

Set doorbell push button mode If press „0 #“, it can activate the relay 2 with doorbell output.	
Programming step	Keystroke combination
1. Enter program mode	*(master code) #
2. Activate doorbell push button mode OR Deactivate doorbell push button mode	4 1 # A # (A = 1 to 300 = output activation time in seconds) 4 2 # (factory default)
3. Exit program mode	*

Note: if the relay 2 is registered with users, then it is not possible to activate the doorbell push button mode.

Set keypad backlight	
Programming step	Keystroke combination
1. Enter program mode	*(master code) #
2. Always ON OR always OFF OR automatic OFF after 60 seconds.	5 1 1 # ((factory default) 5 1 2 # 5 1 3 # If the keypad backlight is OFF it will go ON by pressing any key. This key is not a part of access code.
3. Exit program mode	*

Set buzzer volume level	
Programming step	Keystroke combination
1. Enter program mode	*(master code) #
2. Set buzzer volume level	6 1 (0-5) # (factory default: 3) (0 means that the buzzer sound is deactivated)
3. Exit program mode	*

Set door open too long (DOTL) detection (external magnetic contact needed)	
Programming step	Keystroke combination
1. Enter program mode	*(master code) #
2. Enable door open detection Disable door open detection	7 1 1 # A # B # C # 7 1 2 # (factory default)
Note: A = 1- 300 = the preset door open duration in seconds before the alarm activation B=1= built-in buzzer ON while alarming B=2= built-in buzzer OFF while alarming C=1= enable external alarm output while alarming C=2= disable external alarm output while alarming	
3. Exit program mode	*

Reset of the alarm: close the door or input a valid user.

Door forced open detection (external magnetic contact needed)	
Programming step	Keystroke combination
1. Enter program mode	*(master code) #
2. Enable door forced open detection	7 2 1 # A # B # C #
Disable door forced open detection	7 2 2 # (factory default)
Notes: A =1- 300 = alarm time in seconds, B=1= built-in buzzer ON while alarming B=2= built-in buzzer OFF while alarming C=1= enable external alarm output while alarming C=2= disable external alarm output while alarming	
3. Exit program mode	*

Reset of the alarm: close the door and after expiration of the programmed alarm time or input a valid user.

Set strike-out alarm	
The strike-out alarm will engage after 10 successive failed PINs/cards attempts within 10 minutes.	
Programming step	Keystroke combination
1. Enter program mode	*(master code) #
2. Set strike-out alarm ON	7 3 1 # A # B # C #
Set strike-out alarm OFF	7 3 2 # (factory default)
Note: A = 1- 300 = blocking and alarm time in seconds B=1= built-in buzzer ON while alarming B=2= built-in buzzer OFF while alarming C=1= enable external alarm output while alarming C=2= disable external alarm output while alarming	
3. Exit program mode	*

Reset of the alarm: after expiration of the programmed alarm time.

Set tamper alarm	
Programming step	Keystroke combination
1. Enter program mode	*(master code) #
2. Enable tamper alarm	7 4 1 # A # B # C #
Disable tamper alarm	7 4 2 # (factory default)
Note: A=1- 300 = alarm time in seconds, B=1= built-in buzzer ON while alarming B=2= built-in buzzer OFF while alarming C=1= enable external alarm output while alarming C=2= disable external alarm output while alarming	
3. Exit program mode	*

Reset of the alarm: close the product and after expiration of the programmed alarm time or input a valid user.

Users operation and reset to factory default

- Open the door

Card/tag: read a valid card/tag.

PIN code: enter a valid user PIN code #.

Card/tag + PIN code: read a valid card/tag and enter the associated user PIN code #

- Reset to factory default

Switch OFF the power and wait 10 seconds. Press and hold "*" button. Switch ON the power while holding the "*" button.

Correct step: green LED 4 x 0.5 sec. + 4 x 0.5 sec. beeps.

Incorrect step: red LED 10 x 0.2 sec. + 10 x 0.2 sec. beeps.

FUNCTION DESCRIPTION	SIMPLIFIED INSTRUCTION	
		OPERATION
Change the master code	*(master code) # 0 (new master code) # (repeat new master code) # *	
Add card/tag user	*(master code) # 11 (user ID) # (relay selection) # (read card / tag) # *	
Add PIN user	*(master code) # 11 (user ID) # (relay selection) # (PIN) # *	
Delete user	*(master code) # 2 (user ID) # *	
Delete a card/tag	*(master code) # 2 (read a card/tag) # *	
DESCRIPTION		
Master code	Default setting is 888888 or any other, previously set combination of digits ranging from 4 to 8, except for 00000000.	
User ID number	Any number ranging from 1 to 999.	
Relay selection	1: only relay 1 2: only relay 2 12: both relays 1 and 2 (simultaneously)	
PIN code	Any digit combination ranging from 1 to 8, except for 0 and 00000000.	
How to release the door		
Card / tag	Read a card / tag	

PIN code	Enter PIN code, then press #
Card / tag+ PIN code	Read a card / tag, then enter PIN code and confirm with "#" button.

DE		Bedienungsanleitung
BESCHREIBUNG		
<p>Das elegante Codeschloss im Aluminiumgehäuse vereint die Funktionen einer digitalen Zutrittskontrolltastatur und eines Näherungskarten- und RFID-Schlüsselanhängerlesers. Dieses moderne Gerät funktioniert mit elektromagnetischen Schlössern, die ein Zugangskontrollsystem verwenden. Er kann auch andere elektrische Geräte oder Alarmanlagen steuern. Das Codeschloss verfügt über 2 Relaisgänge und einen Näherungskarten- und RFID-Schlüsselanhängerleser. Zutrittsberechtigte Personen können einen Raum oder ein Gebäude nach Ablesen einer Karte oder nach Eingabe eines Zugangscodes betreten. Der zuverlässiger EPROM-Speicher speichert alle Codes und Parameter auch bei Stromausfall. Die Tastatur des Schlosses ist von der Hintergrundbeleuchtung beleuchtet, so dass die Eingabe von Zugangscodes bei Dunkelheit problemlos erfolgt. Sein robustes Gehäuse macht ihn äußerst widerstandsfähig gegen wechselnde Wetterbedingungen. Das Schloss ist für die Aufputzmontage geeignet. Die LED-Dioden zeigen den Betriebszustand des Codeschlusses an.</p>		
Bestandteile des Sets		
Codeschloss x 1		
Bedienungsanleitung x 1		
Inbusschlüssel x 1		
Kunststoffdübel x 2		
Bohrschrauben x 2		
TECHNISCHE DATEN		
Anzahl von Usern	999	
Nennspannung	12-28V AC/DC	
Stromaufnahme im Standby-Modus	<50mA	
Näherungskartenleser	EM	
Frequenz	125KHz	
Lesereichweite	2-6 cm	
Länge des PIN-Codes	1-8 Ziffern	
Anschluss von Kabeln	Relaisausgang, Ausgangstaste, Alarm, elektrischer Türöffner, Türklingel	
Relais	2 x NO, NC, COM	
Einstellbare Freigabezeit des elektrischen Türöffners	0-300 Sekunden (Werkseinstellung: 5 Sekunden)	
Belastbarkeit der Kontaktstellen	Max. 2A	
Arbeitsumfeld	Geeignet für IP66	
Betriebstemperatur	Von -40°C bis 60°C (von -40°F bis 140°F)	
Betriebsfeuchtigkeit	0%RH-98%RH	
Material	Zinklegierung	
Farbe	Silber	
Abmessungen	L 114,5 x B 75 x T 22mm (OR-ZS-818) L 134 x B 55,5 x T 21 mm (OR-ZS-817)	
Gewicht pro Einheit	360g (OR-ZS-817) / 340g (OR-ZS-818)	
Gewicht mit Verpackung	440g (OR-ZS-817) / 420g (OR-ZS-818)	
MERKMALE		
<p>Wasserdicht, Schutzart IP66 Metallgehäuse, vandalismusgesicherte Kassette Modernes Design, Metallknöpfe Zwei Relais, 999 Benutzer Länge des PIN-Codes - 1-8 Ziffern Kartentyp: EM125KHz Näherungskarten/RFID-Schlüsselanhänger Eingebauter Alarm (Summer), Lautstärke einstellbar von 1 bis 5 Impuls- und Wechselmodus Eingebauter LDR-Fotowiderstand als Manipulationsschutz Beleuchtetes Tastenfeld, kann zum automatischen Abschalten nach 60 Sekunden eingestellt werden Zweites Relais zur Steuerung einer externen Klingel Widerstandsfähig gegen sehr niedrige Temperaturen (-40°C) Nennspannung 12- 28V AC/DC</p>		
MONTAGE		
<p>Entfernen Sie die hintere Abdeckung der Schlosskassette. Bohren Sie zwei Löcher (A, C) in die Wand für die Schrauben und ein Loch für das Kabel. Setzen Sie die im Lieferumfang enthaltenen Gummipolster in die Schraublöcher (A, C). Befestigen Sie die hintere Abdeckung der Schlosskassette mit den 4 Schrauben an der Wand. Führen Sie das Kabel durch das vorbereitete Loch (B). Bringen Sie die Schlosskassette an der hinteren Abdeckung an.</p>		
Drähte		
Farbe	Funktion	Beschreibung
Basisverdrahtung		
Rot	AC&DC	12-28V AC/DC Stromversorgung des Codeschlusses
Schwarz	AC&DC	12-28V AC/DC Stromversorgung des Codeschlusses
Grün	NC 1	Relaisausgang 1 (NC)
Weiß	COM 1	Relaisausgang 1 (COM)
Blau	NO 1	Relaisausgang 1 (NO)
Gelb	OPEN1	Drucktaste zum Öffnen der Tür 1
Grau	GND	MASA
Schwarz und grün	NC 2	Relaisausgang 2 (NC)
Schwarz und weiß	COM2	Relaisausgang 2 (COM)
Schwarz und blau	NO 2	Relaisausgang 2 (NO)
Orange	OPEN2	Drucktaste zum Öffnen der Tür 2
Zusätzliche Merkmale für Eingang und Ausgang		
Violett	Alarm -	Ausgang zur Signalisierung von Alarmmeldungen
Braun	D_IN	Türzustandssensor
Licht- und akustische Anzeigen		
Tätigkeit	LED	Summer
Stromanschluss	Blaue Diode leuchtet 3 Sekunden lang	Kontinuierliches Signal, 3 Sekunden
Betriebsbereitschaft	Blaue Diode blinkt (alle 2 Sekunden und leuchtet 0,3 Sekunden lang)	-
Warten auf den Mastercode nach Drücken von *	Gelbe Diode blinkt mit einer Frequenz von 0,5 Sekunden*.	Kontinuierliches Signal 1 x 0,5 Sekunden

	Zeitraum = 60 Sekunden	
Programmierung	Gelbe Diode leuchtet	-
Korrektes Ablesen der Karte im Programmiermodus	Grüne Diode leuchtet 1 mal 0,5 Sekunden lang	Kontinuierliches Signal, 1 x 0,5 Sekunden
Fehlerhaftes Ablesen der Karte im Programmiermodus	Rote Diode blinkt 5 mal 0,2 Sekunden lang	Unterbrochenes Signal 5 x 0,2 Sekunden
Korrektur Ablauf im Programmiermodus	Grüne Diode blinkt 2 mal 0,5 Sekunden lang	Unterbrochenes Signal 2 x 0,5 Sekunden
Fehlerhafter Ablauf im Programmiermodus	Rote Diode blinkt 5 mal 0,2 Sekunden lang	Unterbrochenes Signal 5 x 0,2 Sekunden
Relais 1 eingeschaltet	Grüne Diode leuchtet beim Einschalten	Kontinuierliches Signal 1 x 0,5 Sekunden
Relais 2 eingeschaltet	Blaue Diode leuchtet beim Einschalten	Kontinuierliches Signal 1 x 0,5 Sekunden
Relais 1 + 2 eingeschaltet	Grüne und blaue Diode leuchten beim Einschalten abwechselnd jede für 1 Sekunde lang	Kontinuierliches Signal 1 x 0,5 Sekunden
Korrektes Ablesen der Karte und Warten auf den PIN-Code im Karten- und PIN-Code-Modus	Blaue Diode blinkt jede Sekunde Zeitraum = 10 Sekunden	-
Karte oder PIN ungültig	Rote Diode blinkt 5 mal 0,2 Sekunden lang	Unterbrochenes Signal 5 x 0,2 Sekunden
Zurücksetzen auf die Werkseinstellungen	Grüne Diode blinkt 4 mal 0,5 Sekunden lang	Unterbrochenes Signal 4 x 0,5 Sekunden
Alarm	Rote Diode blinkt mit einer Frequenz von 0,2 Sekunden*	Unterbrochenes Signal jede 0,2 Sekunde

* „Blinken mit Frequenz“ bedeutet, dass die Diode für die gleiche Dauer aus- und eingeschaltet wird.
Beispiel: Blinken mit einer Frequenz von 1 Sekunde - Diode geht für 1 Sekunde an, Diode geht für 1 Sekunde aus,

Funktionsbeschreibung

Relaisbetrieb (Zugangskontrollmodus und Wechselmodus)

Die beiden eingebauten Relais können entweder im Zugangskontrollmodus oder im Wechselmodus arbeiten (zum Ein- und Ausschalten des Alarms, der Beleuchtung, der Geräte usw.).

Jedes Mal, wenn eine Näherungskarte / ein RFID-Schlüsselanhänger abgelesen oder ein PIN-Code im Zugangskontrollmodus eingegeben wird, wird das Relais für eine voreingestellte Impulszeit aktiviert.

Jedes Mal, wenn eine Näherungskarte / ein RFID-Schlüsselanhänger abgelesen oder ein PIN-Code im Wechselmodus eingegeben wird, ändert das Relais seinen Zustand, bis die Karte / der Schlüsselanhänger erneut abgelesen oder ein PIN-Code eingegeben wird.

Manipulationsalarm

Das Gerät verwendet einen LDR-Fotowiderstand als Schutz gegen mögliche Manipulationen. Der Alarm wird aktiviert, wenn das Tastenfeld von der Schlosskassette getrennt wird.

Programmiermodus - Bedienungsanleitung

User ID-Nummer: Jeder Karte/PIN-Code kann eine User-ID-Nummer zugewiesen werden, um eine Rückverfolgbarkeit zu ermöglichen. Die User-ID-Nummer muss im Bereich von 1-999 sein.

HINWEIS: Die User-ID-Nummern müssen nicht mit einer "0" beginnen. Die Speicherung von User-ID-Nummern im Gerät ist sehr wichtig. Sie können die Nummer ändern, solange die gewählte Ziffernkombination nicht von einem anderen Benutzer belegt ist.

Unterstützte Transponderkarten/Lesegeräte: 125KHz EM

PIN-Code: Jede Kombination von 1- 8 Ziffern, außer 0 und 000000.

Programmiermodus - Eingang und Ausgang

Programmierungsphase	Tastenkombination/Tastensequenzen
Aktivierung des Programmiermodus	*(Mastercode) # (Werkseinstellung Code - 888888)
Programmiermodus verlassen	*

Änderung des Mastercodes

Programmierungsphase	Tastenkombination/Tastensequenzen
Aktivierung des Programmiermodus	*(Mastercode) #
Aktualisierung des Mastercodes	0 (neuer Mastercode) # (wiederholen Sie den neuen Mastercode) # (Der Mastercode ist eine beliebige Kombination aus 4 bis 8 Ziffern, außer 00000000)
Programmiermodus verlassen	*

Hinzufügen von Benutzern (die User ID ist eine beliebige Kombination von Ziffern von 1 bis 999; die Länge des PIN-Codes: 1- 8 Ziffern, außer 0 und 00000000)

Programmierungsphase	Kombination der Tasten
Aktivierung des Programmiermodus	*(Mastercode) #
Hinzufügen eines Kartenbenutzers durch Ablesen der Karte ODER Hinzufügen eines Kartenbenutzers durch Eingabe der Kartennummer ODER Hinzufügen eines PIN-Code-Benutzers ODER Hinzufügen von mehreren Kartenbenutzern ODER Hinzufügen eines Kartenbenutzers und eines PIN-Codes	11 (User-ID-Nummer) # (Auswahl des Relais) # (Ablesen der Karte) # 11 (User-ID-Nummer) # (Auswahl des Relais) # (die 8-10-stellige Kartennummer eingeben) # 11 (User-ID-Nummer) # (Auswahl des Relais) # (PIN-Code) # 12 (erster User-ID-Nummer) # (Auswahl des Relais) # (Ablesen der nachfolgenden Karten) # 15 (User-ID-Nummer) # (Auswahl des Relais) # (PIN-Code) # (Ablesen der Karte) / (die 8-10-stellige Kartennummer eingeben) # Auswahl des Relais: 1 = nur Relais 1; 2 = nur Relais 2; 12 = beide Relais gleichzeitig
Programmiermodus verlassen	*

Achtung: Wenn der Türklingelmodus aktiviert ist, kann das Relais 2 nicht ausgewählt werden.

Löschung von Usern

Programmierungsphase	Tastenkombination/Tastensequenzen
Aktivierung des Programmiermodus	*(Mastercode) #
2. Löschung eines Benutzers mit einer Karte ODER Löschung eines Benutzers mit Hilfe der Kartennummer ODER Löschung eines Benutzers mit Hilfe der User-ID-Nummer ODER Löschung von allen Benutzern.	2 (Nähern Sie die Karte) Die Karten können nacheinander gelöscht werden. 2 (Geben Sie die 8-10-stellige Kartennummer ein) # 2 (User-ID-Nummer) # 2 (0000000) #
3. Programmiermodus verlassen	*

Konfiguration des Relais	
Die Relaiskonfiguration bestimmt das Verhalten des Ausgangsrelais nach dem Einschalten.	
Programmierungsphase	Tastenkombination/Tastensequenzen
Aktivierung des Programmiermodus	*(Mastercode) #
2. Zugangskontrollmodus (Werkseinstellung) Relais 1 Relais 2	3 1 (1 - 300) # 3 2 (1 - 300) # Die am Relaiszeit beträgt 1-300 Sekunden. (1 bis 500 mS.) Die Werkseinstellung ist 5 Sekunden.
ODER Wechselmodus Relais 1 Relais 2	3 1 0 # 3 2 0 # Schaltet das Relais in den Wechselmodus um ("On/OFF")
3. Programmiermodus verlassen	*

Einstellung des Türklingelmodus	
Wenn "0 #" gedrückt wird, wird das Relais 2 die Glocke bedienen.	
Programmierungsphase	Tastenkombination/Tastensequenzen
Aktivierung des Programmiermodus	*(Mastercode) #
2. Aktivieren des Türklingelmodus ODER Türklingelmodus verlassen.	4 1 # A # (A = von 1 bis 300 = Aktivierungszeit in Sekunden) 4 2 # (Werkseinstellung)
3. Programmiermodus verlassen	*

Achtung: Wenn auf Relais 2 Benutzer gespeichert sind, ist es nicht möglich, das Relais in den Türklingelmodus umzuschalten.

Einstellen der Tastenbeleuchtung	
Programmierungsphase	Tastenkombination/Tastensequenzen
Aktivierung des Programmiermodus	*(Mastercode) #
2. Ständig eingeschaltet ODER ständig ausgeschaltet ODER nach 60 Sekunden automatische Abschaltung.	5 1 1 # (Werkseinstellung) 5 1 2 # 5 1 3 # Wenn Sie eine Taste mit einer Ziffer drücken, leuchtet das Tastenfeld auf. Die Ziffer wird nicht als Teil des Zugangscodes betrachtet.
3. Programmiermodus verlassen	*

Einstellen der Lautstärke des Summers	
Programmierungsphase	Tastenkombination/Tastensequenzen
Aktivierung des Programmiermodus	*(Mastercode) #
2. Einstellen der Lautstärke des Summers	6 1 (0-5) # (Werkseinstellung: 3) (0 steht für Stummschaltung des Summers)
3. Programmiermodus verlassen	*

Einstellung des Türzustandssensors (externer Magnetkontakt erforderlich)	
Programmierungsphase	Tastenkombination/Tastensequenzen
1. Aktivierung des Programmiermodus	*(Mastercode) #
2. Aktivierung des Türzustandssensors Deaktivierung des Türzustandssensors	7 1 1 # A # B # C # 7 1 2 # (Werkseinstellung)
Achtung: A = 1- 300= Einstellung der Zeitspanne der Türöffnung in Sekunden, nach der der Alarm ertönen soll B=1= der eingebaute Summer wird während eines Alarm aktiviert B=2= der eingebaute Summer wird während eines Alarms ausgeschaltet C=1=Aktivierung eines externen Alarms C=2=Deaktivierung eines externen Alarms	
3. Programmiermodus verlassen	*

Neustart des Alarms: Schließen Sie die Tür oder nähern Sie die Karte / geben Sie den PIN-Code des angemeldeten Benutzers ein.

Melder für ein gewaltsames Öffnen der Tür (externer Magnetkontakt erforderlich)	
Programmierungsphase	Tastenkombination/Tastensequenzen
Aktivierung des Programmiermodus	*(Mastercode) #
2. Aktivierung des Melders für ein gewaltsames Öffnen der Tür Deaktivierung des Melders für ein gewaltsames Öffnen der Tür	7 2 1 # A # B # C # 7 2 2 # (Werkseinstellung)
Achtung: A =1- 300= Einstellung der Alarmdauer in Sekunden B=1= der eingebaute Summer wird während eines Alarm aktiviert B=2= der eingebaute Summer wird während eines Alarms ausgeschaltet C=1=Aktivierung eines externen Alarms C=2=Deaktivierung eines externen Alarms	
3. Programmiermodus verlassen	*

Neustart des Alarms: Schließen Sie die Tür, und nach dem Ablauf der eingestellten Alarmzeit nähern Sie die Karte oder geben Sie den PIN-Code des angemeldeten Benutzers ein.

Einstellung des Verriegelungsalarms	
Der Sperralarm ertönt, wenn innerhalb von 10 Minuten 10 falsche PIN-Codes hintereinander eingegeben oder falsche Karten abgelesen worden sind.	
Programmierungsphase	Tastenkombination/Tastensequenzen
Aktivierung des Programmiermodus	*(Mastercode) #
2. Aktivierung des Verriegelungsalarms Ausschalten des Verriegelungsalarms	7 3 1 # A # B # C # 7 3 2 # (Werkseinstellung)
Achtung: A = 1- 300= Einstellung der Sperr- und Alarmzeit in Sekunden B=1= der eingebaute Summer wird während eines Alarm aktiviert B=2= der eingebaute Summer wird während eines Alarms ausgeschaltet C=1=Aktivierung eines externen Alarms	

C=2=Deaktivierung eines externen Alarms	
3. Programmiermodus verlassen	*

Neustart des Alarms: Nachdem die eingestellte Alarmzeit abgelaufen ist.

Einstellung des Manipulationsalarms	
Programmierungsphase	Tastenkombination/Tastensequenzen
Aktivierung des Programmiermodus	*(Mastercode) #
2. Aktivierung des Manipulationsalarms	7 4 1 # A # B # C #
Desaktivierung des Manipulationsalarms	7 4 2 # (Werkseinstellung)
Achtung: A=1- 300 = Einstellung der Alarmdauer in Sekunden B=1= der eingebaute Summer wird während eines Alarm aktiviert B=2= der eingebaute Summer wird während eines Alarms ausgeschaltet C=1=Aktivierung eines externen Alarms C=2=Deaktivierung eines externen Alarms	
3. Programmiermodus verlassen	*

Neustart des Alarms: Schließen Sie die Tür oder nähern Sie die Karte / geben Sie den PIN-Code des angemeldeten Benutzers ein.

Die Bedienung von Benutzern und Zurücksetzung auf die Werkseinstellungen.

- Türöffnung

Näherungskarte/RFID-Schlüsselanhänger: Nähern Sie die gespeicherte Karte oder den Schlüsselanhängerleser.

PIN-Code: Geben Sie den gespeicherten PIN-Code ein #.

Näherungskarte/RFID-Schlüsselanhänger: Nähern Sie eine gespeicherte Karte Karte/Schlüsselanhänger und geben Sie deren PIN-Code ein.

- Zurücksetzen des Mastercodes

Trennen Sie das Gerät von der Stromversorgung, warten Sie 10 Sekunden und halten Sie die Taste "*" gedrückt. Während Sie die Taste gedrückt halten, schließen Sie den Codeschloss an das Tastenfeld an.

Korrekter Betrieb: Grüne LED-Diode 4 x 0,5 Sekunden und unterbrochener Signalton 4 x 0,5 Sekunden.

Fehlerhafter Betrieb: Rote LED-Diode 10 x 0,2 Sekunden und unterbrochener Signalton 10 x 0,2 Sekunden.

Funktionsbeschreibung	Kurzanleitung	
		Ablauf
Änderung des Mastercodes	*(Mastercode) # 0 (neuer Mastercode) # (wiederholen Sie den neuen Mastercode) # *	
Programmierung einer neuen Karte/eines Schlüsselanhängers	*(Mastercode) # 11 (User-ID-Nummer) # (Auswahl des Relais) # (Karte/Schlüsselanhänger dem Lesegerät nähern) # *	
Programmierung eines neuen PIN-Codes	*(Mastercode) # 11 (User-ID-Nummer) # (Auswahl des Relais) # (PIN-Code) # *	
Löschung eines Benutzers	*(Mastercode) # 2 (User-ID-Nummer) # *	
Löschung einer Karte / eines Schlüsselanhängers	*(Mastercode) # 2 (Karte/Schlüsselanhänger dem Lesegerät nähern) # *	
Legende		
Mastercode	Werkseinstellung 888888 oder jede vorher programmierte Kombination von 4 bis 8 Ziffern, außer 00000000.	
User-ID-Nummer	Laufende Nummer von 1 bis 999	
Auswahl des Relais	1: nur Relais 1 2: Nur Relais 2 12: Relais 1 und 2 (gleichzeitig)	
PIN-Code	Jede beliebige Kombination von 1 bis 8 Ziffern außer 0 und 00000000	
Wie man die Tür öffnet:		
Karte / Schlüsselanhänger	Karte/Anhängen dem Lesegerät nähern	
PIN-Code	Geben Sie den PIN-Code ein und drücken Sie #	
Karte / Schlüsselanhänger + PIN-Code	Nähern Sie die Karte / den Schlüsselanhänger dem Lesegerät, geben Sie den PIN-Code ein und bestätigen Sie ihn mit der Taste "#"	