

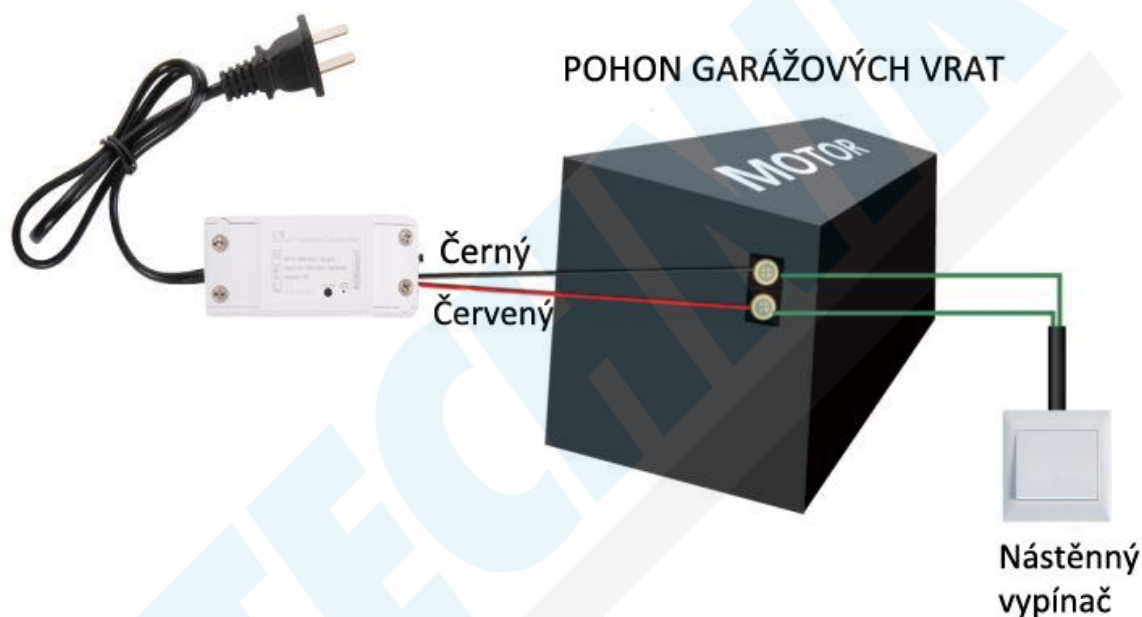
PST WD003 Tuya

Uživatelský manuál



Otestujte zařízení kvůli kompatibilitě s garážovým pohonem

1. Zapojte zařízení do napájení, červená LED dioda se rozsvítí.
2. Připojte červený a černý kontakt k Vašemu garážovému otevírači. Zapojte oba konce do stejného terminálu, ve kterém je zapojen nástěnný vypínač.
3. Stiskněte tlačítko ON/OFF na zařízení pro aktivaci otevírače



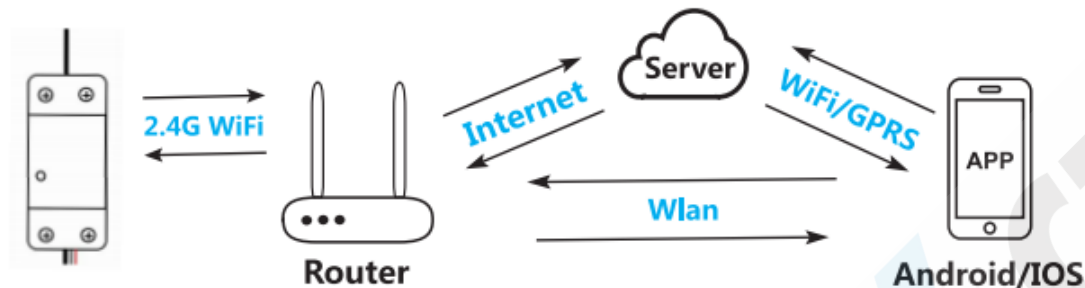
Pokud nebude tento test úspěšný, Váš pohon nejspíš nebude kompatibilní. Zkontrolujte uživatelský manuál výrobce pohonu, zda-li v něm není zmíněna instalace přídatných modulů. Případně lze tento problém konzultovat s výrobcem wifi modulu (pro vyřešení problému s výrobcem počítejte s delší čekací lhůtou).

TEST BYL ÚSPĚŠNÝ: Nyní by vrata měla reagovat na každé stisknutí tlačítka

Níže naleznete postup kroků, které jsou nutné před použitím:

- Váš smartphone nebo tablet musí podporovat 2.4GHz wifi síť
- Zařízení podporuje pouze 2.4GHz síťové připojení. Pokud máte router s 5G připojením, je v něm možnost výběru mezi 2.4G a 5G sítěmi, ve svém smartphonu se připojte k síti 2.4GHz jinak nebude párování úspěšné
- ZDARMA si stáhněte a nainstalujte aplikaci Tuya Smart nebo Smart Life (obě aplikace jsou si podobné) z AppStore (iOS) nebo Google Play (Android)
- Během procesu párování se ujistěte že je Váš mobilní telefon i pohon garážových vrat v dosahu Wifi routeru.

- Ujistěte se, že má Váš router povolenou funkci MAC adres. Pokud tomu tak není, nebo si nejste jisti, kontaktujte Vašeho poskytovatele internetového připojení, aby tuto funkci povolil.



QR KÓDY PRO INSTALACI TUYA SMART A SMART LIFE MAJÍ OMEZENOU PLATNOST. POKUD ZA JEJICH POMOCÍ NEMŮŽETE APLIKACI STÁHNOUT VYHLEDEJTE JI VE VAŠEM Google Play nebo AppStore.

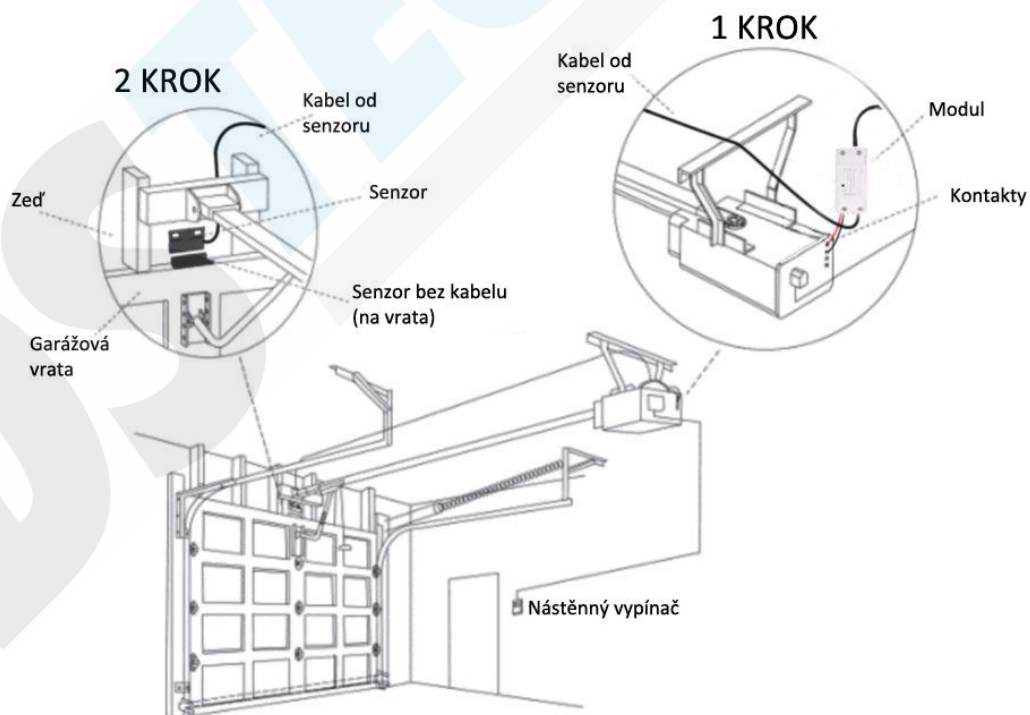
PŘIDÁNÍ ZAŘÍZENÍ

* PŘED TÍMTO KROKEM MĚJTE GARÁŽOVÁ VRATA V ZAVŘENÉM STAVU. JAKMILE DOJDE K ÚSPĚŠNÉMU PÁROVÁNÍ ZAŘÍZENÍ S MOTOREM DOJTE K AUTOMATICKÉ AKTIVACI GARÁŽOVÝCH VRAT (MODRÁ LED DIODA PŘESTANE BLIKAT)

1. Zapojte zařízení do napájení. Červená LED dioda se rozsvítí
2. Spusťte aplikaci Tuya Smart a tapněte na ikonu + v pravém horním rohu
3. V kategoriích vyberte Electrical -> A vyberte zařízení „Vypínač“ (Wi-Fi) (Wall Switch)
4. Pokud na zařízení neblíká modrá LED dioda, podržte tlačítko ON/OFF po dobu 10 sekund
5. Potvrďte, že modrý LED indikátor blíká
6. V aplikaci vyplňte heslo k Wifi síti
7. Během 1 minuty by mělo dojít ke spárování zařízení s mobilním telefonem
9. Modrá LED dioda přestane blíkat, garážová vrata se začnou otevírat



! Následující instalaci provádějte až po úspěšném spárování s aplikací
*** GARÁŽOVÁ VRATA MUSÍ BÝT ZAVŘENÁ!**

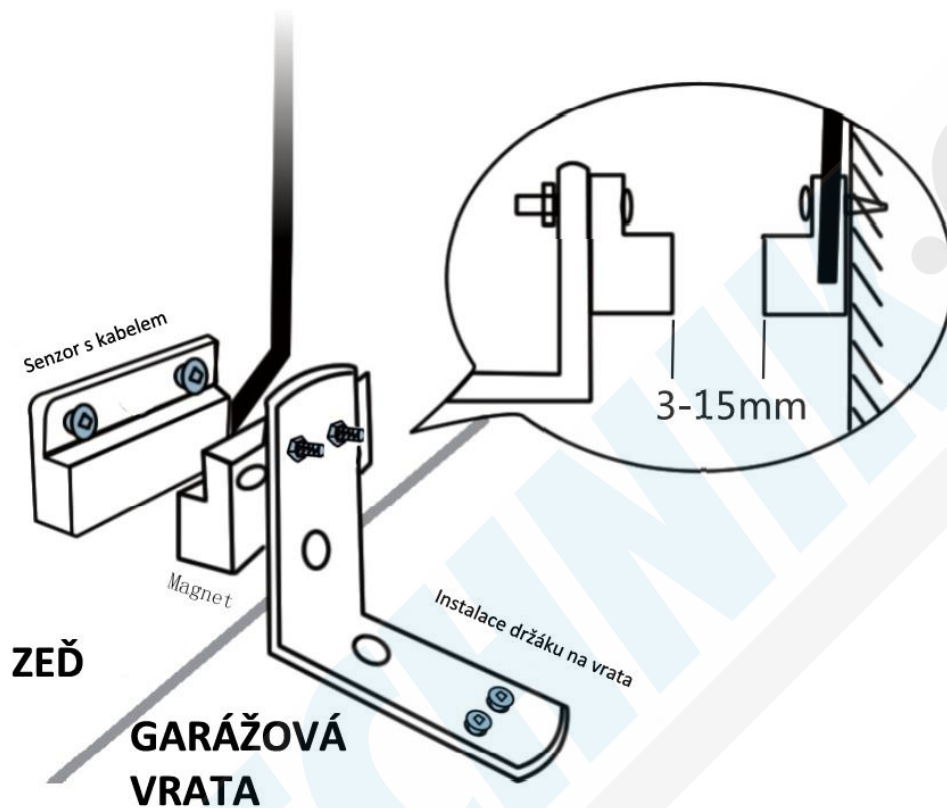


1. KROK zapojení do napájení

2. KROK Zapojení do nástěnného vypínače

Připojte červený a černý kabel 2.0mm do pohonu vrat a ke stejnému terminálu, jako je připojen nástěnný ovladač.

3. KROK: Připojte kabel 2.0mm senzoru do pohonu vrat a poté instalujte druhý senzor na garážová vrata do vzdálenosti cca. 3 – 15mm (pomocí šroubů/3M oboustranné samolepky/držáků/aj.)



Pokud není možná instalace pomocí šroubů, můžete také využít samolepku 3M. Pokud se bojíte, že není upevnění dostatečné, můžete použít oba způsoby montáže (samolepka + šrouby)

