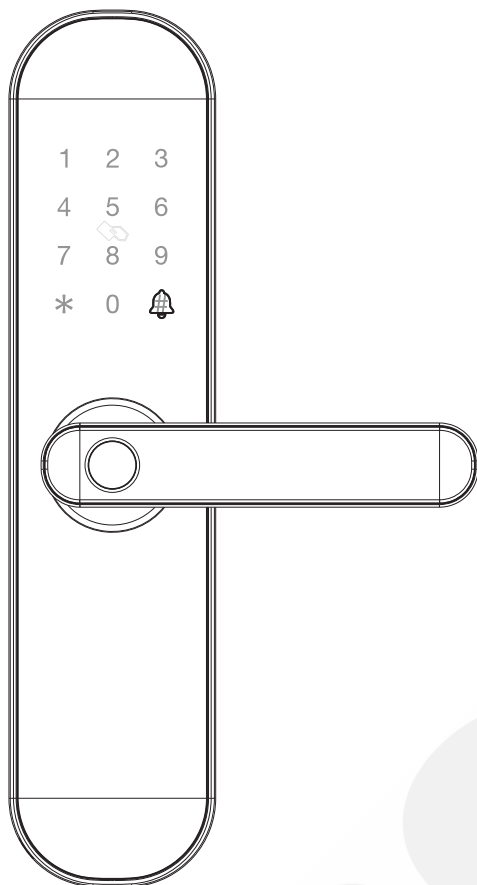


## Chytrý zámek - Uživatelský manuál



model: E202

## Informace a bezpečnostní upozornění:

Pozn.: před instalací si připravte šroubovák a 4 AA baterie

1. Při instalaci mějte čisté ruce
2. V továrním nastavení lze zámek odemknout pomocí jakéhokoliv otisku prstu, jakéhokoliv karty nebo PINu 123456789#
3. Pokud je napájení nestabilní, nebo došlo k vybití baterií bude to zámek zvukově signalizovat, vyměňte baterie co nejdříve
4. Pro čištění povrchu nevyužívejte kapaliny, které by mohli mít za následek korozi materiálu
5. Pokud nelze odemknout žádným způsobem (PIN/otisk/karta/aplikace) použijte manuální klíč, který je součástí balení
6. Zámek je vhodný pro dveře o tloušťce 40 - 100mm
7. Provozní teplota -30°C - 55°C

## Vlastnosti

1. Kapacita paměti je na 300 uživatelů a toho je 100 otisků a první 3 místa v paměti jsou vyhrazena pro 3 administrátory
2. Dotyková klávesnice
3. Podpora PINu o délce 6 - 8 číslic a 20 virtuálních PINů
4. Podpora signalizace nízkého napětí

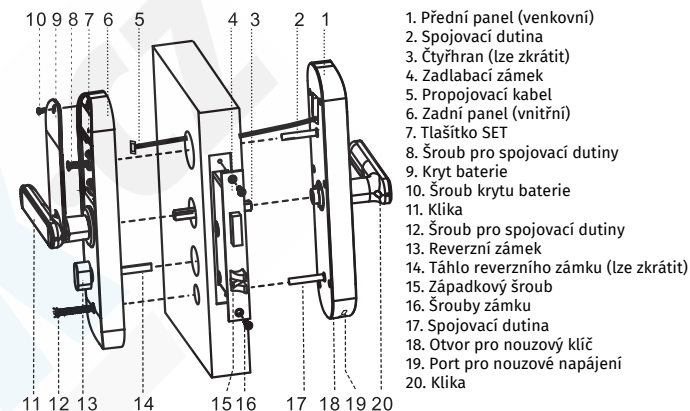
Název	Parametr
Senzor otisku	polovodič
DPI	500
Rychlost čtení	0,3S
Způsob odemkání	otisk, karta, PIN, klíč, aplikace
Kapacita paměti	300
Napětí	6V
Signalizace nízkého napětí	4.8V
Pohotovostní proud	<=50uA

## Instalace

### 1. Instrukce

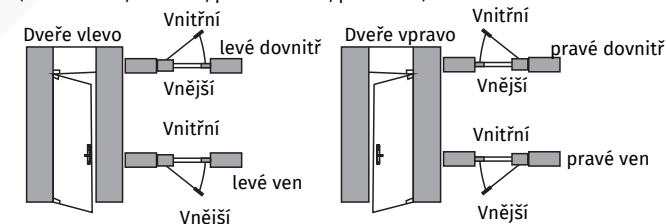
- Doporučujeme, aby montáž prováděl profesionální zámečnick
- Při montáži nesmí dojít ke skřípnutí nebo velkým ohybům propojovacího kabelu
- Před instalací se ujistěte, že bude zámek pasovat na vyrané dveře a že je směr otevírání dveří správný (kliku lze otočit)
- Během instalace je nutné, aby byly dveře pootevřené dokud není montáž kompletní.
- Po instalaci vyzkoušejte zda-li otisk prstu, karta či PIN kód zámek odemkne a zamkne.
- Pokud zamykání/odemkání nefunguje správně zkontrolujte napájení a kabeláž

## 2. Montáž



## 3. Potvrzení směru otevírání dveří

Tento chytrý zámek je možné instalovat až pro 4 způsoby otevírání dveří (levé dovnitř, levé ven, pravé dovnitř, pravé ven)

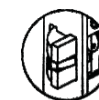


## 4. Otvor otevírání

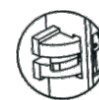
Pro správné vyvrtání otvorů do dveří použijte šablonu.

## 5. Instalace zadlabacího zámku

5.1 Dle směru otevírání dveří vyberte směr instalace zadlabacího zámku s ohledem na pozici střelky.



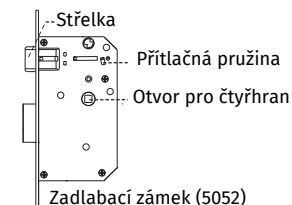
Levé dovnitř/  
pravé ven



Levé ven/  
Pravé dovnitř

5.2 V případě potřeby změňte směr zámku

- Stiskněte přítlačnou pružinu střelky
- Stiskněte střelku a otočte ji o 180°
- Vraťte pružinu zpět do své původní pozice



5.3 Vložte nyní zámek do rámu dveří a upevněte jej pomocí 2 šroubů

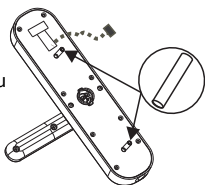
## 6. Výběr součástí zámku

Dle tabulky níže.

Tloušťka dveří	Délka čtyřhranu	Délka táhla	Délka šroubů táhla
3,98 - 5,48 cm	8cm	3,5cm	2,99 a 5cm
5,51 - 5,99 cm	8cm	4,49 nebo 5,5 cm	2,99 a 5cm
7 - 8cm	10cm	4,49 nebo 5,5 cm	5 a 7cm
9 - 10cm	11,98cm	4,49 nebo 5,5 cm	7 a 8,99cm
>10cm (volitelně)	13,99cm	4,49 nebo 5,5 cm	8,99 a 10,99cm

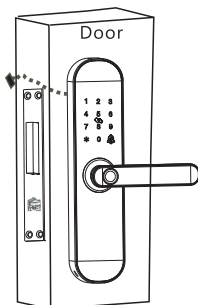
## 7. Instalace zámku

### 7.1 Nainstalujte 2 táhla do předního panelu



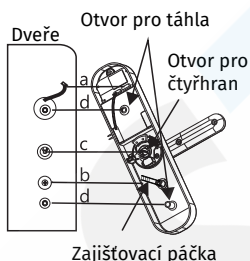
### 7.2 Instalace předního panelu

- Vložte čtyřhran vhodné délky
- Protáhněte kabeláž skrze otvor ve dveřích
- Zarovnejte čtyřhran s otvorem na předním panelu a upevněte přední panel ke dveřím, poté stiskněte opačný konec čtyřhranu.

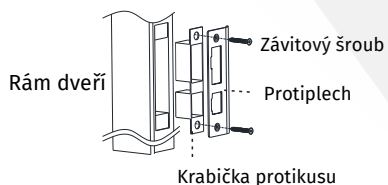


### 7.3 Instalace zadního panelu

- Přitiskněte zadní panel, zapojte kabeláž. Ponechte ve dveřích otvor pro přebytečnou kabeláž, aby nedošlo k poškození.
- Vložte zajišťovací páčku do otvoru pro nouzový zámek. Páčku lze zkrátit dle tloušťky dveří.
- Zarovnejte čtyřhran s otvorem a upevněte zadní panel ke dveřím
- Uzamkněte 2 šrouby táhla pro upevnění zadního panelu.
- Vložte 4 AA baterie



## 8. Instalace protikusu zámku



## Použití zámku

### Přidání administrátora

- Odstraňte kryt baterie a krátce stiskněte "Set" (zadní panel) nebo dlouze podržte \* ozve se "Please add administrator" (překlad: "Prosím přidejte administrátora")
- Nyní přiložte prst (tříkrát za sebou) nebo kartu nebo zadejte PIN kód (6-8 číslic) a potvrďte # (PIN kód je nutné zadat 2x za sebou)
- Ozve se "Add succesfully" (Úspěšně přidáno)
- Poté můžete pokračovat s přidáním dalších administrátorů  
Pozn. 1. První tři pozice jsou administrátorské  
2. \* slouží pro odchod z nastavení, # slouží pro potvrzení

### Přidání uživatele

- Odstraňte kryt baterie a krátce stiskněte "Set" nebo dlouze podržte \* ozve se "Please verify administrator" (Překlad: "Prosím potvrďte administrátora")
- Zadejte přístup administrátora
- Nyní přidejte otisk prstu (3x za sebou), kartu nebo PIN (6-8 číslic, 2x za sebou) a potvrďte #
- Ozve se "Add succesfully" (Překlad: "Úspěšně přidáno")
- Poté můžete pokračovat s přidáváním dalších uživatelů

### Odstranění uživatele

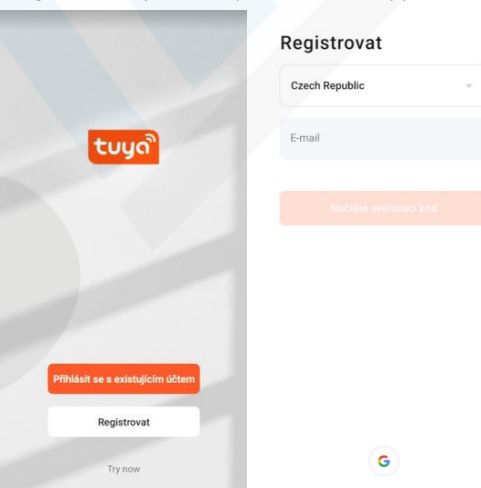
- Odstraňte kryt baterie a krátce stiskněte "Set" nebo dlouze podržte \* ozve se "Please verify administrator" (Překlad: "Prosím potvrďte administrátora")
- Zadejte přístup administrátora
- Opět krátce stiskněte "Set" nebo dlouze podržte \*
- Stiskněte 1 pro odstranění všech uživatelů s otiskem prstu, 2 pro odstranění všech uživatelů s PIN kódem, 3 pro odstranění všech uživatelů s kartou a 4 pro odstranění všech uživatelů
- Ozve se "Successfull" (Překlad: "Úspěch")  
Pozn. Administrátor tímto nebude a nemůže být odstraněn.

### Reset zámku


- Odstraňte kryt baterií a podržte tlačítko "Set" po dobu 3 sekund
  - Systém přejde do továrního nastavení
- Poznámky:

- Po provedení továrního nastavení jsou vymazány všechny informace (včetně administrátora)
- Administrátorské heslo je navrženo k továrnímu **1234567890**
- Pro nové operace tedy zadejte nového administrátora.

### Registrace v aplikaci Tuya (stáhněte z AppStore nebo Obchod Play)




Vyberte  
**Registrovat**

Zadejte e-mail. Případně klikněte níže na  pro registraci prostřednictvím účtu na googlu.

### Zadejte ověřovací kód



Na e-mail Vám přijde kód ten vyplňte

Klikněte na  a vyhledejte v kategorii "Video dohled" Zámek (Wi-Fi) následujte instrukce pro párování.

Na zámku je nutné zvolit režim sítě pro párování:

- Krátce stiskněte **3 + # a** zadejte administrátora
  - Nyní je zámek v režimu konfigurace sítě: stiskněte **#** pro volbu změny
    - Normální režim: LED pod číslicí 8 bliká rychle
    - Režim kompatibility: LED pod číslicí 8 bliká pomalu
- V aplikaci potvrďte jeden z těchto dvou režimů (Doporučujeme AP mode nebo-li normální režim)

Nyní pokračujte v aplikaci dokud není zámek spárován. Ozve se "Add succesfully" (Překlad: "Úspěšně přidáno")

### Bezpečností uzamčení:

Pokud je 5x špatně zadán PIN, systém se automaticky uzamkne po dobu 180 sekund. Tento proces může zastavit přiložení otisku prstu nebo karty, které jsou v zámku naučené.

### Upozornění na nízké napětí:

Pokud jsou baterie vybité pod 4,8V bude se při každé operaci ozývat "The battery is use up, please replace it" (Překlad: "Baterie jsou vybité, vyměňte je prosím!")

### Virtuální heslo:

Pokud nechcete aby někdo z kolemjdoucích viděl Váš PIN kód, můžete před něj a za něj zadat 3 náhodné číslice.

Příklad. Váš PIN je 11111

Virtuální PIN může vypadat takto: 123111111321