

Venkovní jednotka – video kamera

Uživatelský manuál

Model: OR-VID-EX-1063KV, OR-VID-EX-1064KV

STOP!

Před zahájením montáže si
bezpodmínečně přečtěte
návod k obsluze.
Na poškození způsobené
vadným připojením
se záruka nevztahuje



POZNÁMKA:

Před připojením a použitím zařízení si prosím pečlivě přečtěte tento návod. V případě jakýchkoli problémů s porozuměním jeho obsahu kontaktujte dodavatele zařízení. Vlastní montáž a uvedení do provozu zařízení je možné za předpokladu, že má uživatel základní elektrikářské znalosti. Primárně se však doporučuje, aby instalaci prováděl kvalifikovaný elektrikář.

Výrobce neodpovídá za škody, které mohou vzniknout nesprávnou instalací nebo provozem zařízení. Provádění vlastních oprav a úprav vede ke ztrátě záruky. Vzhledem k tomu, že technické parametry podléhají neustálým změnám výrobce si vyhrazuje právo provádět změny vlastností produktu a zavádět další konstrukční řešení, která nezhorší parametry a funkční prvky produktu.

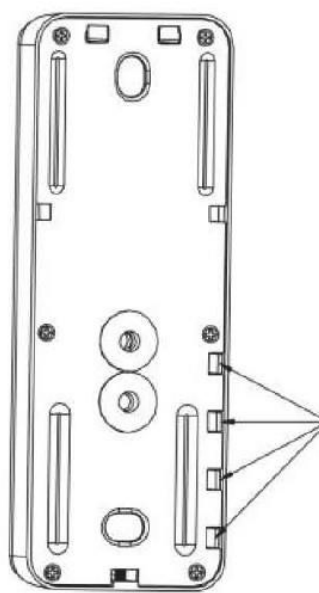
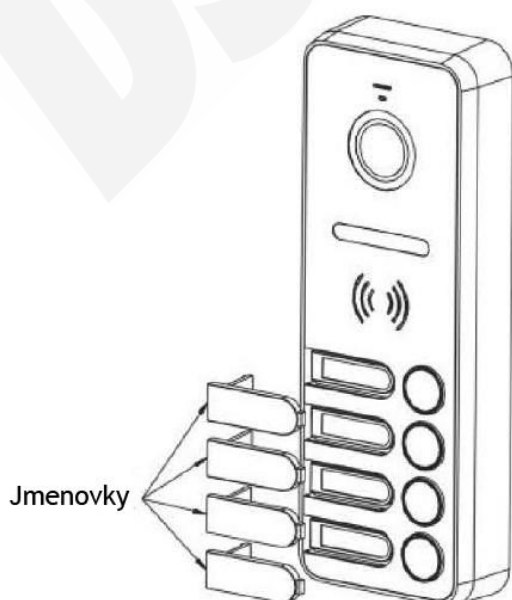
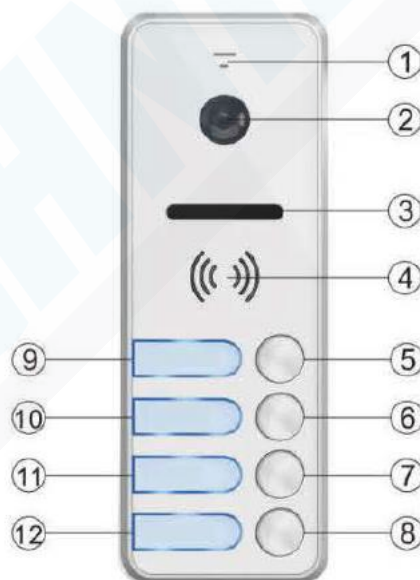
1. Všechny činnosti provádějte s odpojeným napájením
2. Neponořujte zařízení do vody nebo jiných tekutin
3. Nepoužívejte zařízení, pokud je poškozený kryt
4. Neotvírejte zařízení a sami jej neopravujte
5. Nepoužívejte zařízení v rozporu s jeho určením

HLAVNÍ VLASTNOSTI A FUNKCE

- prvek systému video-interkomů VIBELL
- možnost hovoru mezi externím panelem (videokamerou) a interním panelem (Video monitor řady EX)
- svícení super jasnými LED diodami
- povrchová montáž
- 2 zvonkové (model OE-VID-EX-1063KV) nebo 4 zvonkové (moderní OR-VIDE-EX-1064KV)
- vysoce kvalitní širokoúhlý objektiv
- barevná CMOS kamera, 700TVL
- podsvícené jmenovky
- odolný vůči škodlivým vlivům povětrnostních podmínek
- pracuje s monitory řady VIBELL EX
- možnost ovládání branky/brány

KONSTRUKCE VENKOVNÍHO PANELU

- (1) Mikrofon
- (2) Kamera
- (3) Bílé LED diody
- (4) Reproduktor
- (5 – 8) Zvonková tlačítka
- (9 – 12) Jmenovky



Zacvakávací konektory na jmenovky

SPECIFIKACE KABELŮ

KABEL 1 OR-VID-EX-1063KV, OR-VID-EX-1064KV

	Barva		Signál	
	Celý název	Zkratka	Celý název	Zkratka
1	RED (červený)	RD	AUDIO 1	AD1
2	BLUE (modrý)	BU	GROUND (Uzemnění)	GND1
3	YELLOW (žlutý)	YL	POWER 1	PWR1
4	WHITE (bílý)	WT	VIDE 1	VD1
5	RED-BLACK (červeno-černý)	RD-BK	AUDIO 1	AD1
6	BLUE-BLACK (modro-černý)	BU-BK	GROUND	GND2
7	YELLOW-BLACK(žluto-černý)	YL-BK	POWER 2	PWR2
8	WHITE-BLACK(bílo-černý)	WT-BK	VIDEO 2	VD2
9	BLACK (černý)	BK	COMMON 1	COM 1
10	BROWN (hnědý)	BN	NORMALLY OPEN 1	NO 1

KABEL 2 OR-VID-EX-1063KV

6	BLUE-BLACK (modro-černý)	BU-BK	GROUND	GND2
9	BLACK (černý)	BK	POWER LOCK	PWR LOCK
10	BROWN (hnědý)	BN	NORMALLY OPEN 2	NO 2

KABEL 2 OR-VOD-EX-1064KV

	Barva		Signál	
	Celý název	Zkratka	Celý název	Zkratka
1	RED (červený)	RD	AUDIO 3	AD3
2	BLUE (modrý)	BU	GROUND 3	GND3
3	YELLOW (žlutý)	YL	POWER 3	PWR3
4	WHITE (bílý)	WT	VIDE 3	VD3
5	RED-BLACK (červeno-černý)	RD-BK	AUDIO 4	AD4
6	BLUE-BLACK (modro-černý)	BU-BK	GROUND 4	GND4
7	YELLOW-BLACK(žluto-černý)	YL-BK	POWER 4	PWR4
8	WHITE-BLACK(bílo-černý)	WT-BK	VIDEO 4	VD4
9	BLACK (černý)	BK	POWER LOCK	PWR LOCK
10	BROWN (hnědý)	BN	NORMALLY OPEN 2	NO 2

Při navrhování elektrické instalace je třeba vzít v úvahu vhodný průřez vodičů;
 do 30m – doporučený kabel XzTKMXpw 3 x 2 x 0,5 mm²

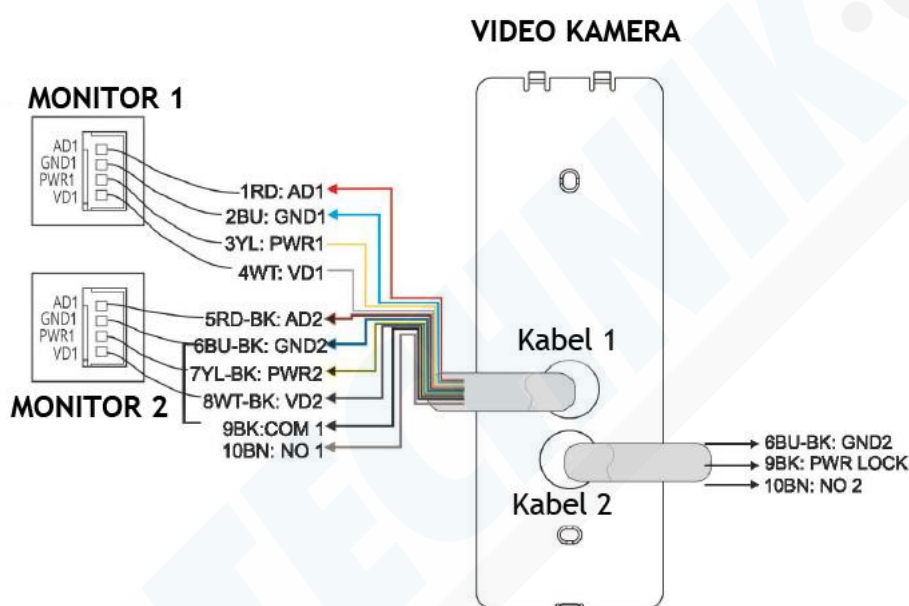
od 30m do 100m – doporučený kabel XzTKMXpw 3 x 2 x 0,8 mm²

Propojení s elektromagnetickým zámek by mělo být provedeno pomocí kabelu 2 x 1 mm²

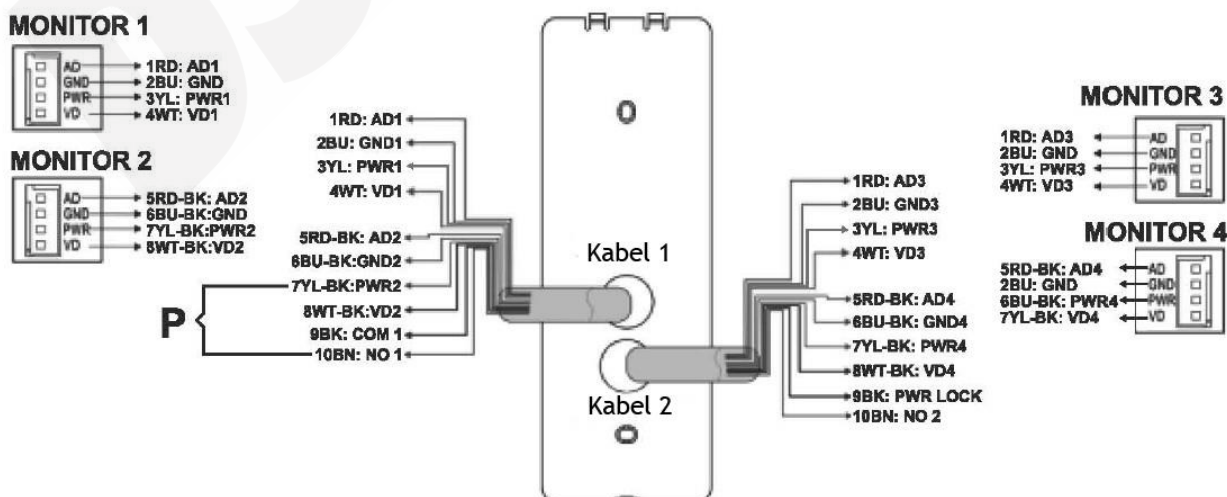
S externím panelem je možné propojit elektromagnetický zámek s napětím 12VDC a proudem do 450mA (není součástí).

V případě připojení elektromagnetického zámku s vyšší spotřebou energie by měl být připojen externí zdroj 12VDC 1A, použití se doporučuje elektromagnetického zámku s pamětí.

OR-VID-EX-1063KV Schéma zapojení



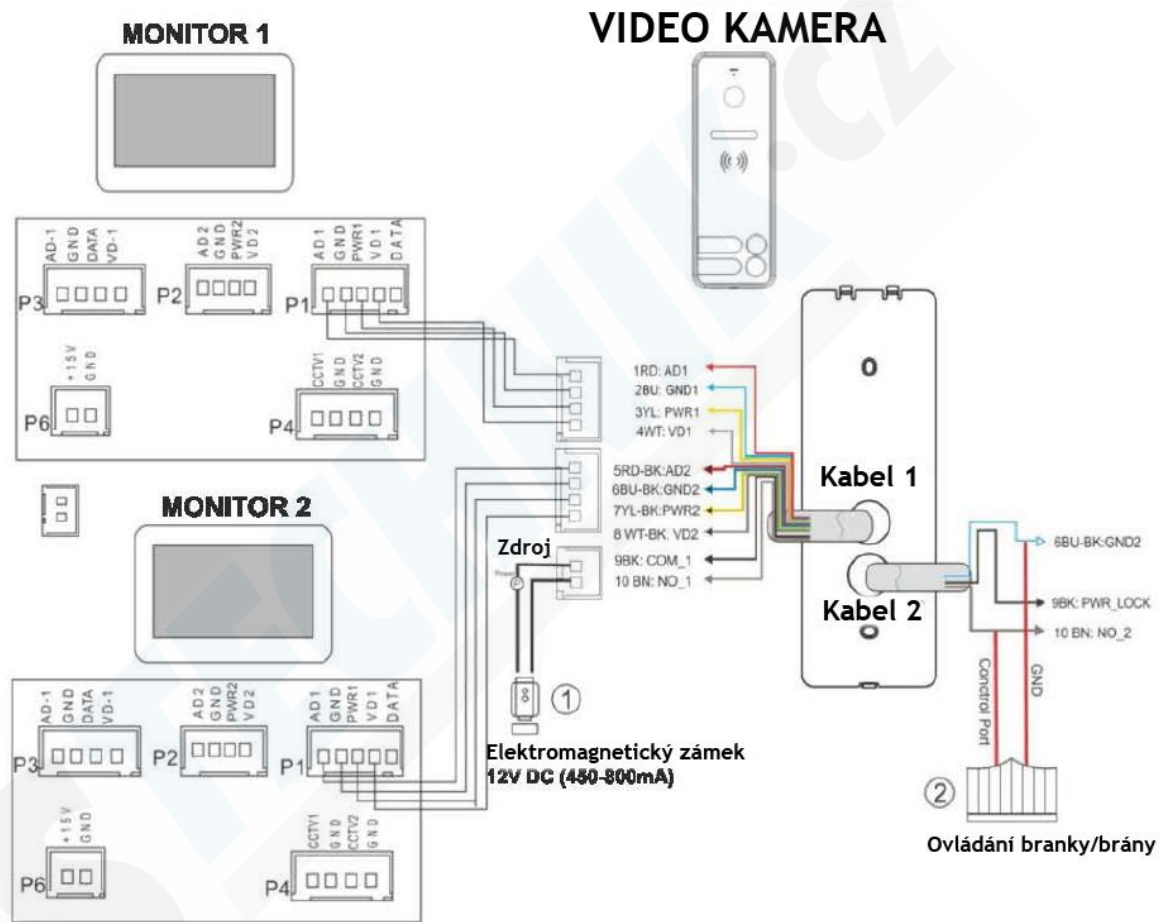
OR-VID-EX-1064KV Schéma zapojení



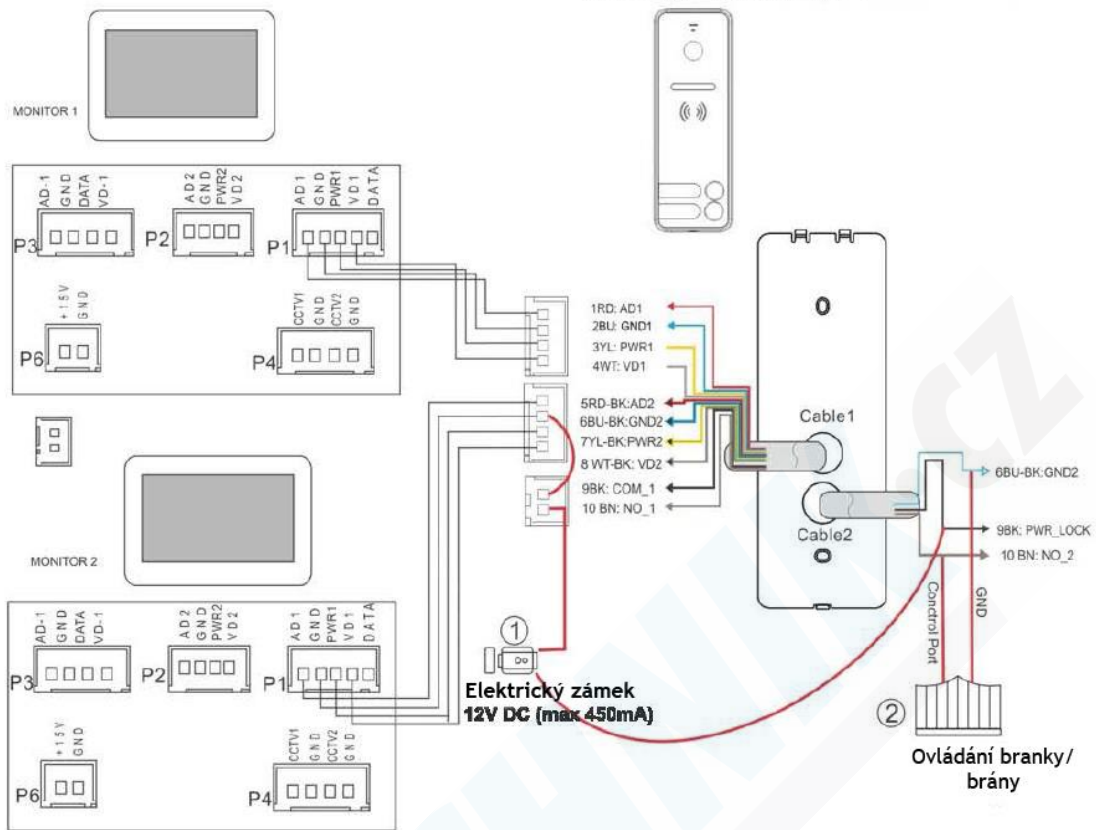
P- tlačítko otevírání elektro-zámku na výstupu (tlačítko není součástí dodávky)

Schéma zapojení elektrického zámku napájeného samostatným zdrojem napájení

Schéma připojení elektrického zámku



VIDEO KAMERA



Při instalaci napájecího zdroje 12VDC musí být zachována polarita uvedená na schématu zapojení.

Externí panel pracuje s videomonytory řady VIBEL.

Sada neobsahuje elektrický zámek, napájecí zdroj 12VDC a řídicí jednotku brány.

Schéma zapojení elektrického zámku s video kamerou OR-VID-EX-1063KV

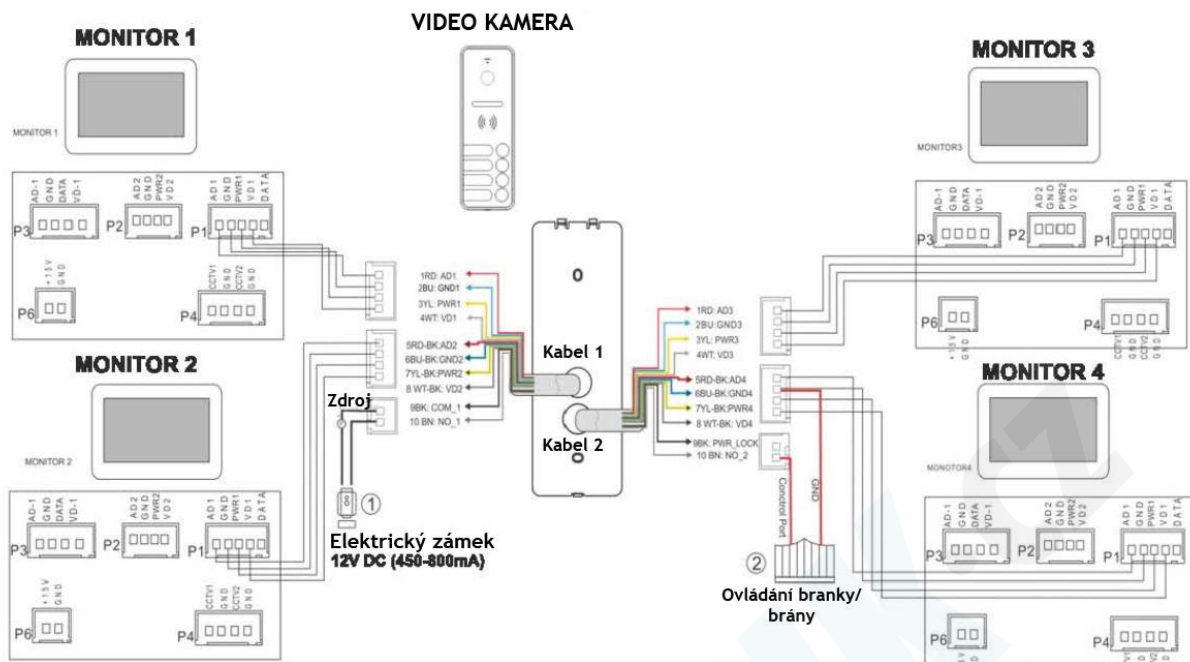
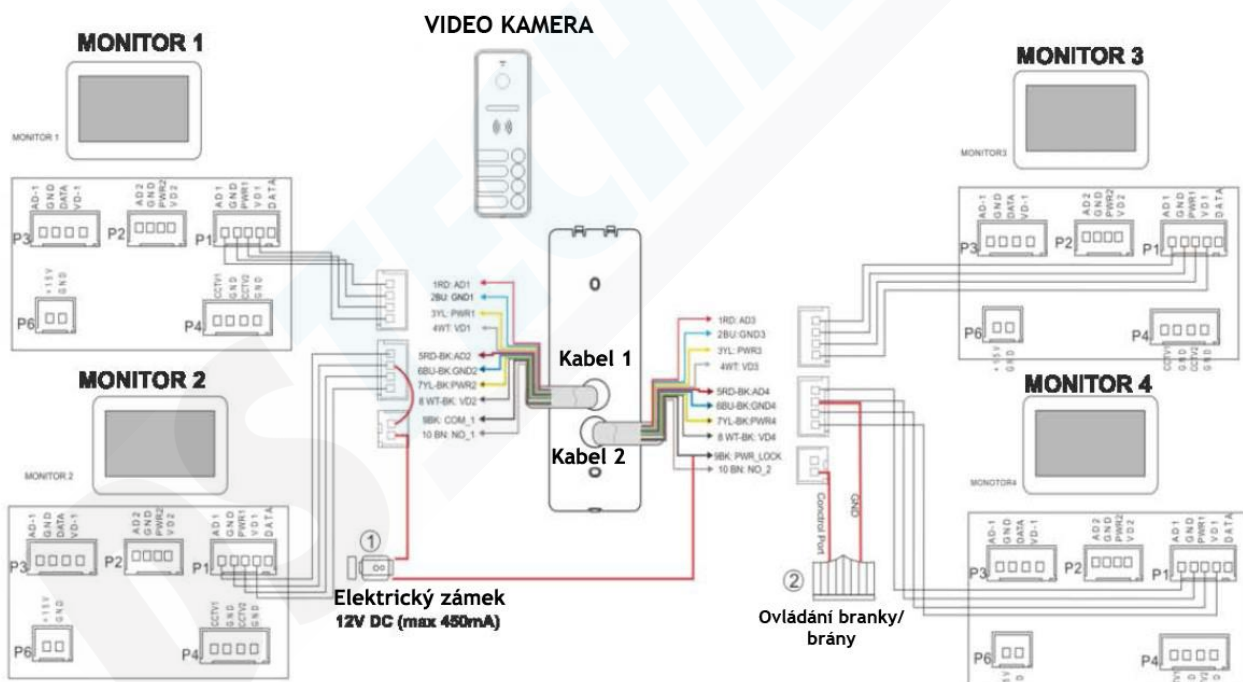


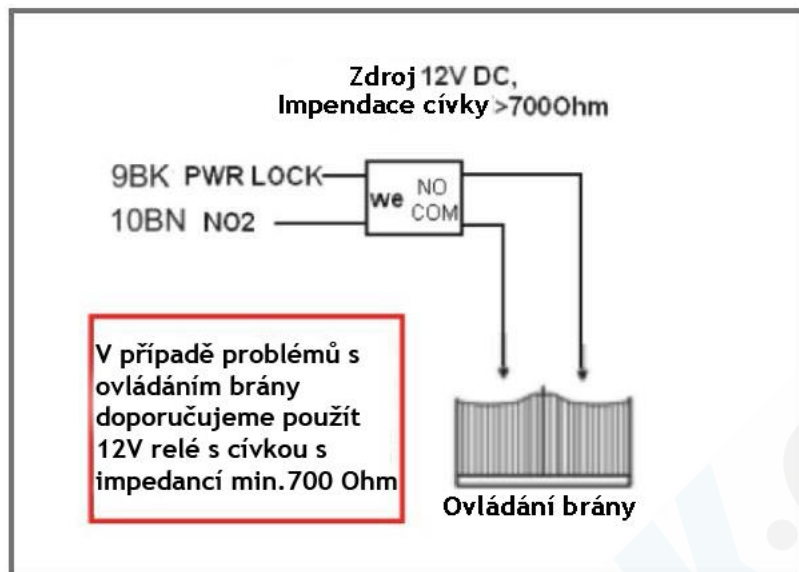
Schéma zapojení elektrického zámku napájeného samostatným zdrojem 12VDC s video kamerou OR-VID-EX-1064KV



Při instalaci napájecího zdroje 12VDC musí být zachována polarita uvedená na schématu zapojení.

Externí panel pracuje s videomonitory řady VIBEL.

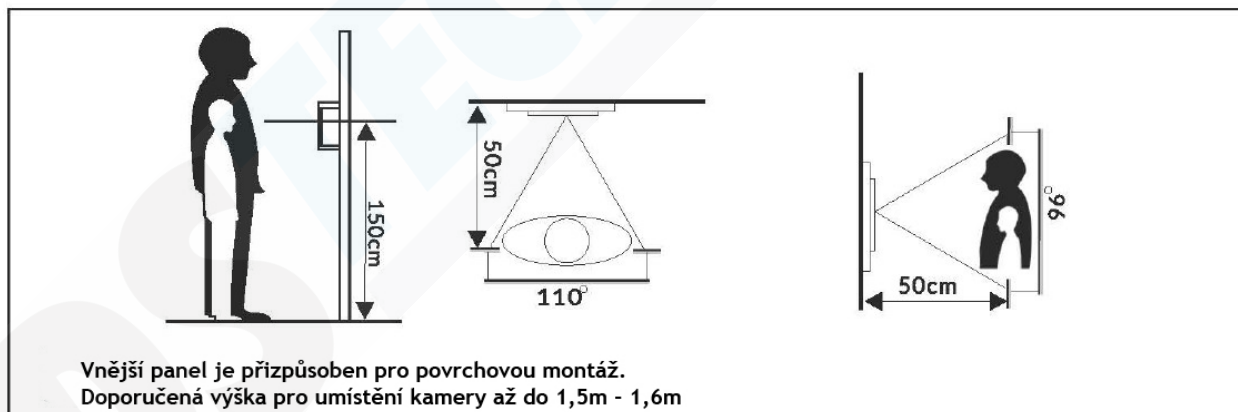
Sada neobsahuje elektrický zámek, napájecí zdroj 12VDC a řídicí jednotku brány.



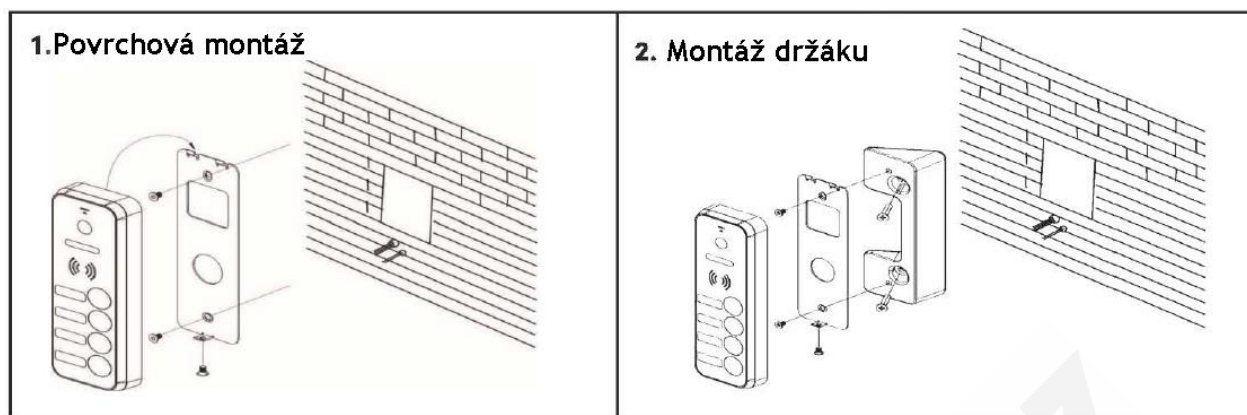
INSTALACE VNĚJŠÍHO PANELU

Správné umístění vnějšího panelu určuje pohodlí práce se zařízením, proto se doporučuje upravit místo montáže a otestovat zařízení před provedením montážních otvorů. Chcete-li to provést, připojte zařízení k testu podle schématu připojení, pečlivě zkontrolujte zorné pole kamery a vyzkoušejte.

Vodiče video-interkomu by neměly být vedeny



ve stejném kabelu jako vodiče jiných instalací, např. zvonek, alarm atd. Všechny napájecí a telekomunikační kabely vyzařují silná magnetická pole (např. Reprodukory, televizory), která v přímém kontaktu s kabely spojujícími externí panel s monitorem mohou nepříznivě ovlivnit činnost přístroje.



1. Zvolte místo pro upevnění kamery a vedte příslušné kabely
2. Odšroubujte spodní šroub a oddělte rámeček od vnějšího panelu
3. Vyrtejte otvory pro hmoždinky ve zdi nebo do sloupku
4. Povrchová montáž: připevněte montážní rámeček ke stěně (sloupu)
5. Montáž úhlového držáku: připevněte úhlový držák ke stěně a poté k montážnímu rámu
6. Připojte vodiče k panelu podle schématu zapojení
7. Připevněte vnější panel k rámečku
8. Přišroubujte spodní šroub vnějšího panelu k rámu

TECHNICKÁ DATA

Napájecí napětí: DC 14V z monitoru

Spotřeba energie: 3W

Typ kamery: Snímač CMOS

Rozlišení kamery: 700TVL

Audio: 300mVp-p 300 Ohm (obousměrně)

Video: 1Vp-p 75 Ohm (výstup)

Snímací úhel: horizontálně 110° , vertikálně 96°

Noční přisvit: bílé LED diody

Minimální úroveň osvětlení: 0LUX (0,5m)

Ovládání elektromagnetického zámku: 12V DC

Provozní teplota: -30°C až +60°C

Rozměry: 55 x 144 x 20 mm

Hmotnost: 0,38kg