

# MEKO

POHON POSUVNÝCH  
BRAN

# 1. VAROVÁNÍ A BEZPEČNOSTNÍ INSTRUKCE

Tato příručka obsahuje důležité bezpečnostní informace.

Nesprávná instalace nebo nesprávné použití mohou způsobit vážné poškození osob nebo předmětů.

Přečtěte si tuto příručku pečlivě a úplně. Zvláštní pozornost věnujte sekcím označeným symbolem:

To znamená, že může dojít ke zranění osob, pokud nedodržíte bezpečnost.

Tuto příručku si uschovejte pro případ pozdější údržby.



**Před jakoukoliv instalací odpojte napájecí zdroj.**



**Ujistěte se, že je systém uzemnění plně funkční, než pohon uvedete do provozu.**

Instalace automatických vrat a dveří musí plně odpovídat požadavkům směrnice 2006/42 / ES, zejména s ohledem na normy EN 12445 a EN 12453.

Konečné připojení k elektrické síti, testování a uvedení do provozu automatizace musí provádět kvalifikovaný pracovník (profesionální technik), který je odpovědný za provádění analýzy rizik a ověření souladu systému s aktuálními bezpečnostními standardy.

Tento výrobek je výhradně navržen a vyroben pro použití uvedené v této příručce.

Jakékoliv jiné použití, než bylo uvedeno, by mohlo ohrozit integritu a bezpečnost výrobku, a proto je přísně zakázáno. Automatizace je navržena tak, aby byla využívána u příjezdových cest a není určena k jiným účelům.



**Dbejte na bezpečnost dětí, nedovolte jim, aby si hráli s dálkovým ovládáním či jinými zařízeními, která by mohla náhodně spustit automatizaci brány**

Pro údržbu či výměnu náhradních dílů, použijte výhradně originální díly vyrobené společností Proteco.

Neprovádějte žádné změny na součástech.

Společnost Proteco SRL nenese odpovědnost za žádné součásti ani za další zařízení používaná ve spojení s automatizací, která nebyla vyrobena výhradně společností Proteco.

## CE PROHLÁŠENÍ O SHODĚ

**Manufacturer:** PROTECO S.r.l.  
**Address:** Via Neive, 77 – 12050 Castagnito (CN) – ITALIA  
declares that  
**The product type:** MEKO Electromechanical gear motor for sliding gate  
**Models:** MEKO 4, MEKO 5, MEKO 8

Is built to be integrated into a machine or to be assembled with other machinery to create a machine under provisions of 2006/42/EC Machinery Directive, with reference in particular to the following requirements: 1.1.2, 1.1.3, 1.1.5, 1.2.1, 1.2.2, 1.2.3, 1.2.4.1, 1.2.6, 1.3.1, 1.3.4, 1.3.7, 1.3.8.2, 1.3.9, 1.4.1, 1.4.2.1, 1.4.2.2, 1.5.1, 1.5.4, 1.6.1, 1.6.2, 1.6.3, 1.6.4, 1.7.1, 1.7.3, 1.7.4, 1.7.4.1, 1.7.4.2, 1.7.4.3.

It complies with the essential requirements of EEC Directives:  
**2006/95/CE** Low Voltage Directive  
**2004/108/CE** Electromagnetic Compatibility Directive

It complies with the essential requirements of EEC Directives:  
EN 12453, EN 12445, EN 13604, EN12605, EN 13241-1  
EN 55014-1, EN 55014-2  
EN 60335-1, EN 60335-2-103  
EN 61000-3-2  
EN 61000-3-3

The manufacturer also declares that the start-up of the machinery is not permitted unless the machine, in which the product is incorporated or of which is becoming a component, has been identified and declared as conformed to 2006/42/EC Machinery Directive.

Castagnito, 3 ottobre 2011

Angela Gallo  
Amministratore Delegato

## 2. POPIS VÝROBKU A JEHO POUŽITÍ

Převodový motor MEKO je určen k automatizaci obytných nebo komerčních posuvných vrat s hřebenem. Jakékoliv jiné použití, než bylo popsáno výše, musí být považováno za nevhodné a přísně zakázané.

Všechny modely jsou vybaveny převodovým systémem, který zablokuje bránu, když je ve zcela uzavřené poloze. Proto není potřeba instalace zámku.

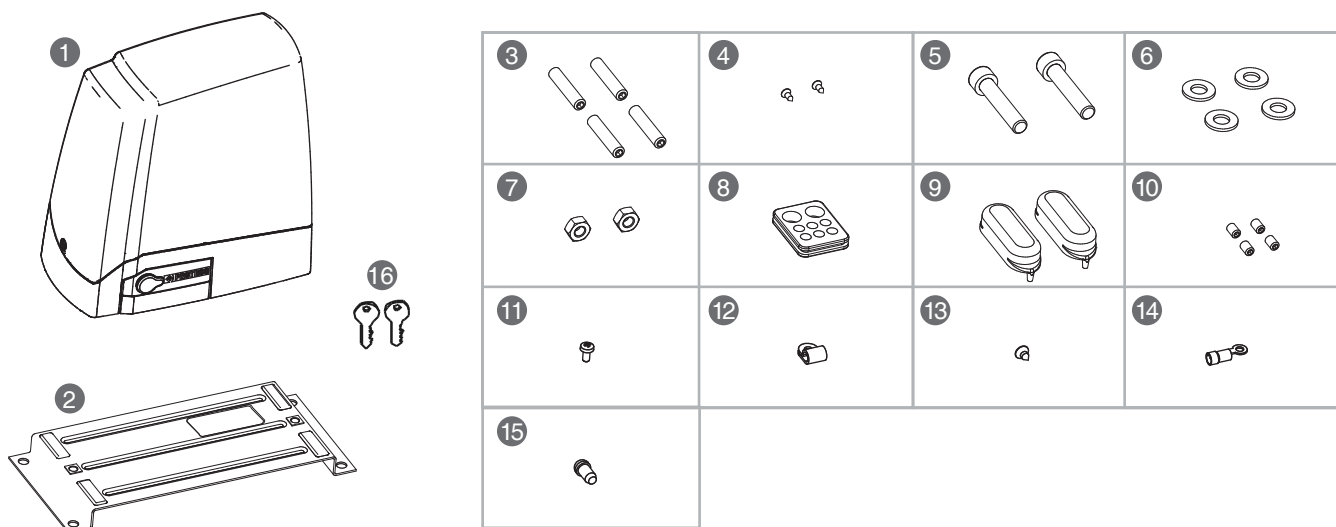
V případě výpadku proudu může být pojistka pohonu uvolněna, aby mohla být brána poháněna ručně (viz kapitola 6).

Verze MEKO 4, 24 V, může být také napájena záložním bateriovým systémem, který umožňuje i nouzové otevírání v případě výpadku proudu.

## 2.1 Technické specifikace

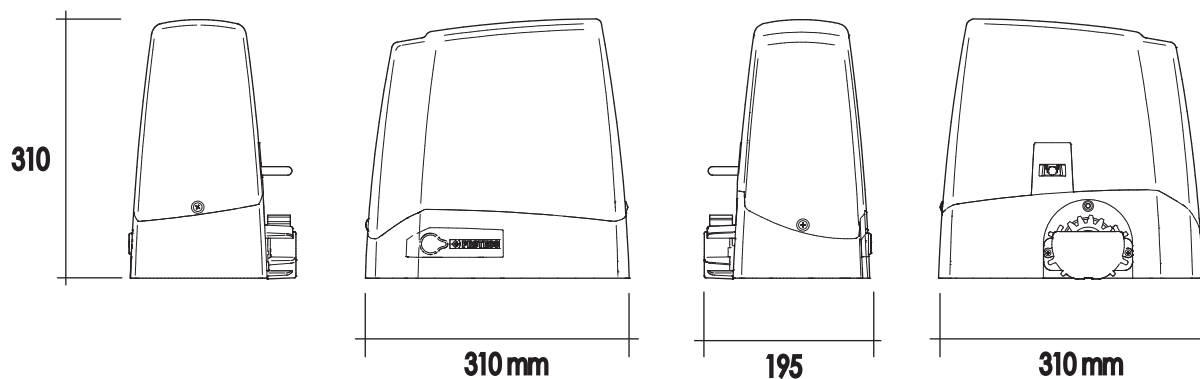
	MEKO 5	MEKO 8	MEKO 4	MEKO 5 110V	MEKO 8 110V
Zdroj napájení	230V ~ 50Hz	230V ~ 50Hz	24Vdc	110V ~ 60Hz	110V ~ 60Hz
Proud	1,2 - 1,7A	1,2 - 2A	0,7 - 10A	2,3 - 3,5A	2,2 - 4A
Výkon pohonu	250W	300W	80W	280W	330W
Kondenzátor	8 $\mu$ F	10 $\mu$ F	--	30 $\mu$ F	30 $\mu$ F
Tepeplná ochrana	150°C	150°C	--	150°C	150°C
Maximální tah	350 N	440 N	350 N	380 N	460 N
IP krytí	54	54	54	54	54
Otáčky (rychlost)	1400 ot/min.	1400 ot/min.	1600 ot/min.	1700 ot/min.	1700 ot/min.
Rychlost otevírání	10,5 m/min	10,5 m/min	11 m/min	13 m/min	13 m/min
Maximální váha brány	500 Kg	800 Kg	450 Kg	500 Kg	800 Kg
Pracovní cyklus	40%	40%	80%	40%	40%

## 2.1 OBSAH BALENÍ



1	Meko pohon	
2	MPS05	Ukotvení
3	MGR0840Z	Šroub se závitem 8x40
4	MVI3995E	Šrouby 3,9x9,5 na kryt
5	MVI1050CZ	Šrouby $\varnothing$ 10 10x50 pro přišroubování kotvicí desky
6	MRO10Z	Ploché podložky $\varnothing$ 10 pod šrouby u kotvicí desky
7	MDAM10Z	Matice $\varnothing$ 10 pod šrouby u kotvicí desky
8	MPC06	Průchodka na kabely SH70
9	MTP22	Krytka slotu
10	MGR0610Z	Upevňovací šrouby 6x10 (pouze pro B102 kovový hřeben)
11	MVI0510BZ	Šroubky do TC 5x10 patice se svorkami
12	MBC01	Černý úchyt na kabel
13	MVI4895DZ	Samořezný šroub 4,8x9,5
14	MFAG01	Žlutá hmoždinka pro uzemňovací systém
15	MMA02	Koncový spínač - zamykání
16		Klíč

## 2.3 ROZMĚRY



## 3. INSTALACE

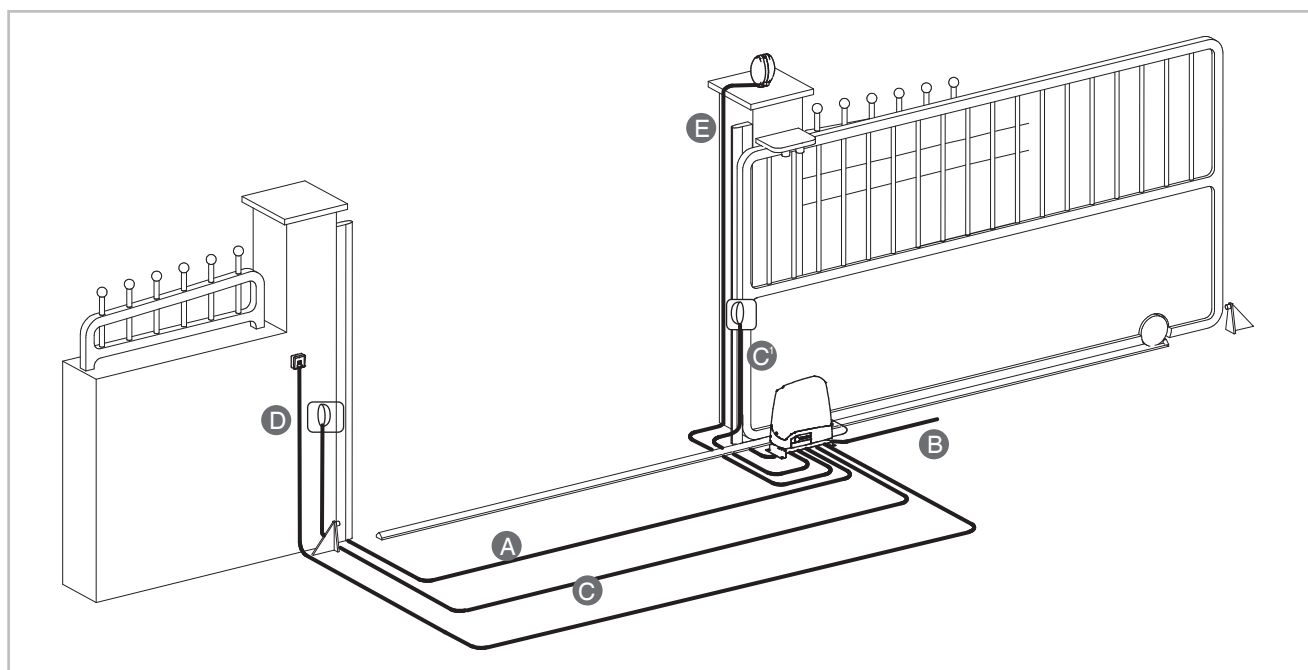
### 3.1 Předběžné kroky

Před instalací, následujte kroky níže, ke správnému provozu pohonu:

- Zkontrolujte zda-li je konstrukce brány vhodná pro automatizaci
- Zkontrolujte hmotnost, rozměry a typ brány, aby jste vybrali typ pohonu odpovídající těmto údajům.
- Zkontrolujte schopnost plynulého chodu brány, odstraňte překážky, které by mu mohli bránit.
- Zkontrolujte, zda-li máte vhodnou plochu pro upevnění pohonu a jeho příslušenství.
- Ujistěte se, že je oblast montáže dostatečně široká pro upevnění kotvící desky pohonu, a aby jste k pohonu měli přístup v případě výpadku elektřiny.
- Zajistěte, aby pohon nebyl vystaven povodni, v případě potřeby zvyšte úroveň montáže.
- V případě, že pohon instalujete v místě, kde jezdí pravidelně vozidla, doporučujeme chránit systém před náhodným poškozením.
- Zajistěte, aby byl správně nainstalován uzemňovací systém.
- Ujistěte se, že jsou povrchy, na které budete upevňovat fotobuňky, hladké a rovné. Mezi fotobuňkami musí být dokonalé vyrovnání, tak aby na sebe vzájemně viděli, jelikož nejsou reflexní.

### 3.2 Elektrická instalace

#### 3.2.1 STANDARDNÍ INSTALACE



#### 3.2.2 SPECIFIKACE ELEKTRICKÝCH KABELŮ

Kabely vyžadují elektrické nastavení (nejsou součástí balení) které se může lišit dle množství a typu instalovaných zařízení.

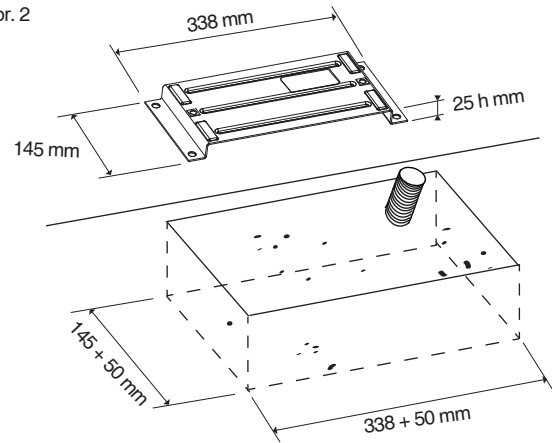
	230V	24V
A Bezpečnostní	2x0,75	2x0,75
B Napájecí zdroj	2x1,50+T	2x1,50+T
C Fotobuňky	rx 4x0,75	rx 4x0,75
C' Fotobuňky	tx 2x0,75	tx 2x0,75
D Klíčový stykač	2x0,75	2x0,75
E Kontrolní světlo	2x0,75	2x0,75

### 3.3 Předběžná montáž kotvící desky

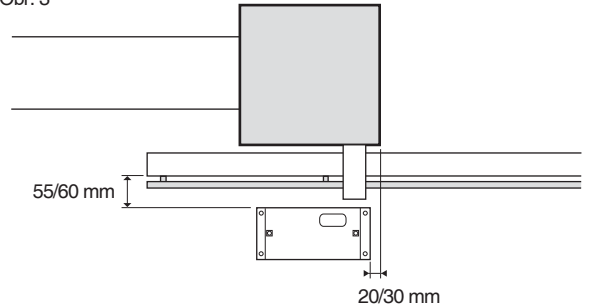
Určete přibližné umístění a postupujte následovně:

- Vytvořte si základ zohledňující rozměry kotvící desky (díru v zemi). Z každé strany přidejte navíc 5cm. Věnujte pozornost údajům na obr. 2
- Zajistěte průchod jednoho či více elektrických kabelů (trubek), tak aby mohli snadno projít účelně vytvořeným otvorem v kotvící desce. Věnujte pozornost orientaci desky: Otvor pro vedení kabelů má být směrem k bráně (viz. Obr. 3).
- Do jámy nalejte beton . Zajistěte, aby byl povrch hladký. A vyčkejte, než beton ztvdne (může trvat několik dní).
- Vložte trubky na kabely skrze otvor v kotvící desce a připevněte desku pomocní vhodných šroubů.
- Uřízněte trubky 3cm nad úroveň kotvící desky. Ujistěte se, že jsou kabely vedeny z trubek až o 30 - 50cm, aby Vám bylo umožněno snadné připojení k ovládacímu panelu.

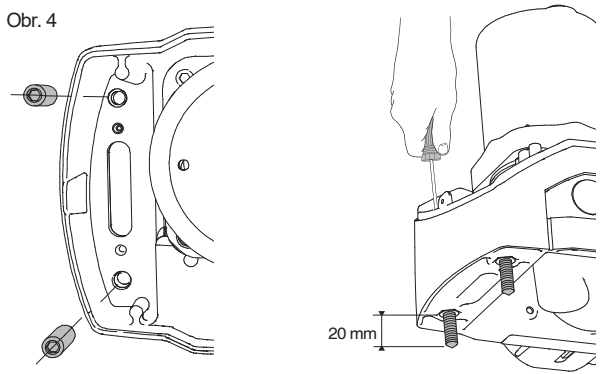
Obr. 2



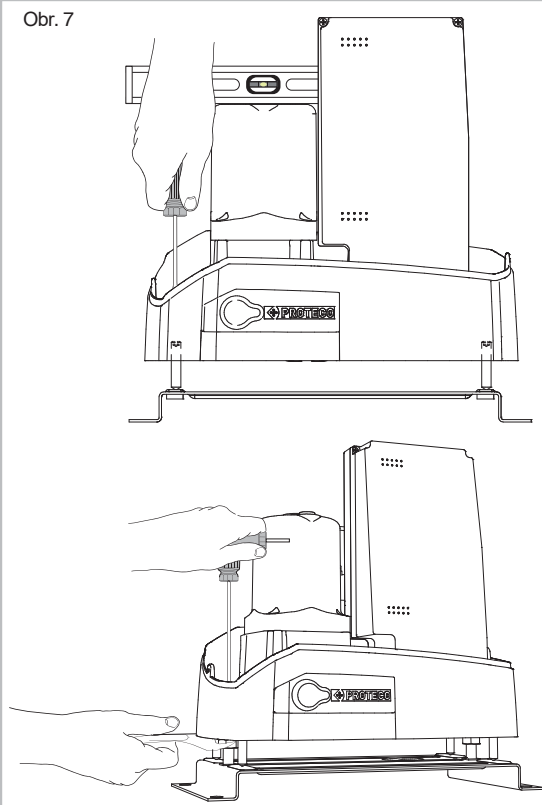
Obr. 3



Obr. 4



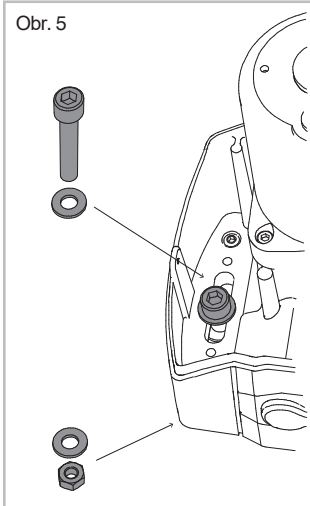
Obr. 7



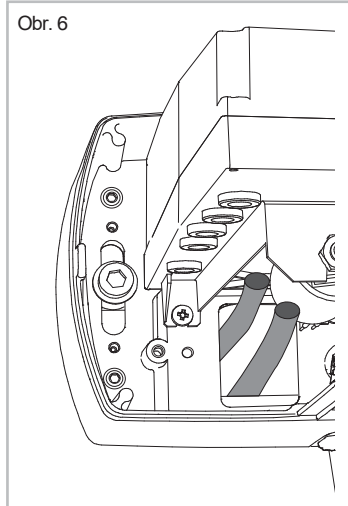
### 3.4 Instalace pohonu

- Zvedněte kryt pohonu a vložte 4 šrouby do základny. Šrouby musí ze spoda vyčnívat (Obr. 4).
- Vložte M10 šrouby s podložkami a maticemi které jsou součástí pohonu (Obr. 5).
- Vedďte trubky s kabeláží skrze otvor viz. (Obr. 6) a opatrně základnu motoru položte na kotvící desku.
- Posuňte šrouby M10 do středu otvorů.
- Použijte vodováhu, aby jste se ujistili, že je pohon umístěn opravdu rovně (Obr. 7), pro vyrovnání používejte šrouby M10. Utáhněte pomocí matic.
- Odemkněte pohon pro ruční provoz, jak je popsáno v kapitole 6 této příručky.

Obr. 5



Obr. 6

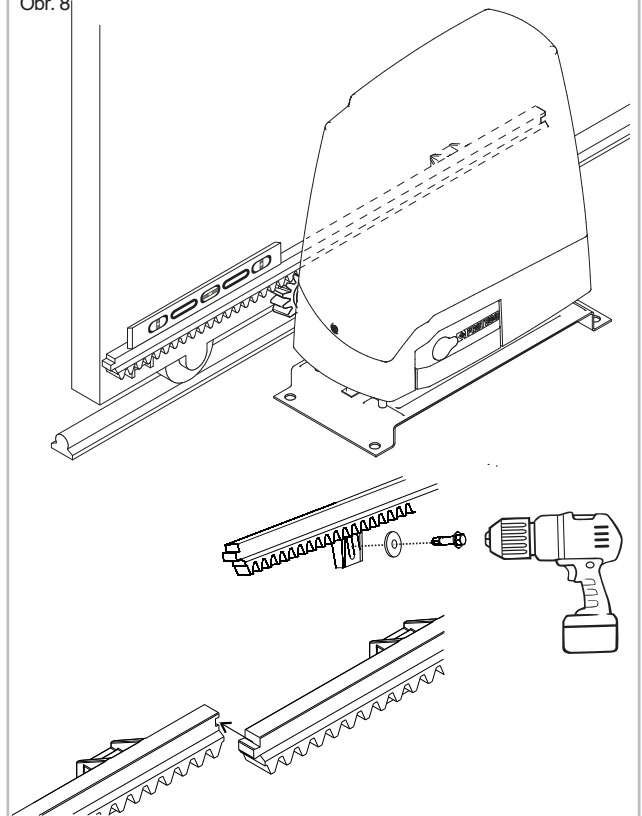


### 3.5 Montáž hřebenu

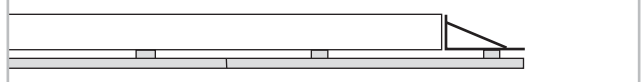
#### 3.5.1 Instalace ozubeného hřebenu B117 – PVC plastový nosič rM4 20x26mm s vnitřním ocelovým rámem (0.5m části)

- Posuňte bránu do otevřené polohy
- Zarovnejte první část hřebenu na okraj brány a spusťte na pastorek. Použijte vodováhu pro přesné vyrovnání.
- Zafixujte první část hřebenu pomocí samořezného šroubu. Šroub upevněte na střed drážky, jak je znázorněno (Obr. 8).
- Zavřete bránu přibližně do 1/2 metru, přidejte druhou část hřebenu k té první části a umístěte na pastorek.
- Udržujte hřeben dokonale rovný, pomáhejte si vodováhou.
- Opakujte stejné kroky, jako u první části
- V případě, že hřeben přesahuje neřezejte jej.  
Přidejte konzolu pro úplnou oporu přesahující části (Obr.9).
- Aby jste zabránili nadměrnému zatížení povolte šrouby M10 a nastavte jejich výšku tak, aby jste pohon trochu snížili. Znovu utáhněte.

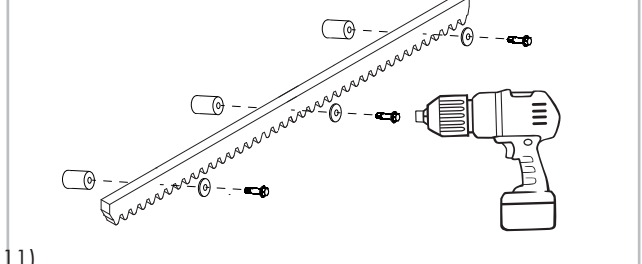
Obr. 8



Obr. 9



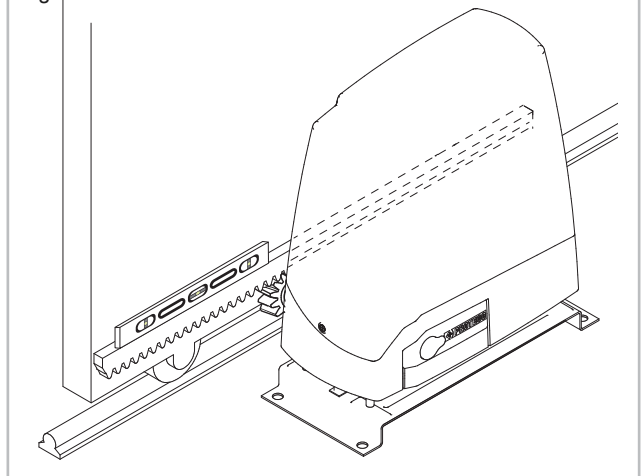
Obr. 10



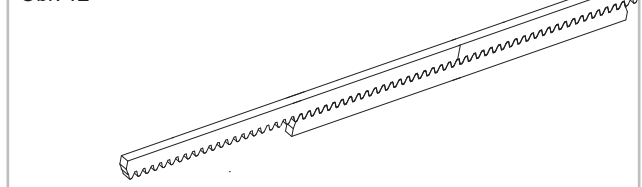
#### 3.5.2 Montáž ocelového hřebenu B102 – ocelový nosič M4 12x30mm (1m části)

- Posuňte bránu do otevřené polohy
- Přišroubujte 3 závitové zářezky, polohování u prostřed (Obr. 10).
- Zarovnejte první část hřebenu na okraj brány a spusťte na pastorek. Použijte vodováhu pro přesné vyrovnání.
- Svařte první a druhou závitovou zářezku k bráně (Obr. 11)
- Posuňte bránu, aby jste se ujistili, že je chod brány plynulý a nikde se nezadrhává, ani nepřetěžuje pastorek.
- Umístěte druhou část hřebenu vedle první části, za pomoci otočeného hřebenu zubama nahoru, pro synchronizaci zůbů, jak je znázorněno na Obr. 12.
- Posuňte bránu a svařte poslední závitovou zářezku.
- V případě, že hřeben přesahuje, neřezejte jej.  
Přidejte konzolu pro úplnou oporu přesahující části (Obr.9).
- Aby jste zabránili nadměrnému zatížení povolte šrouby M10 a nastavte jejich výšku tak, aby jste pohon trochu snížili. Znovu utáhněte.

Fig. 11



Obr. 12



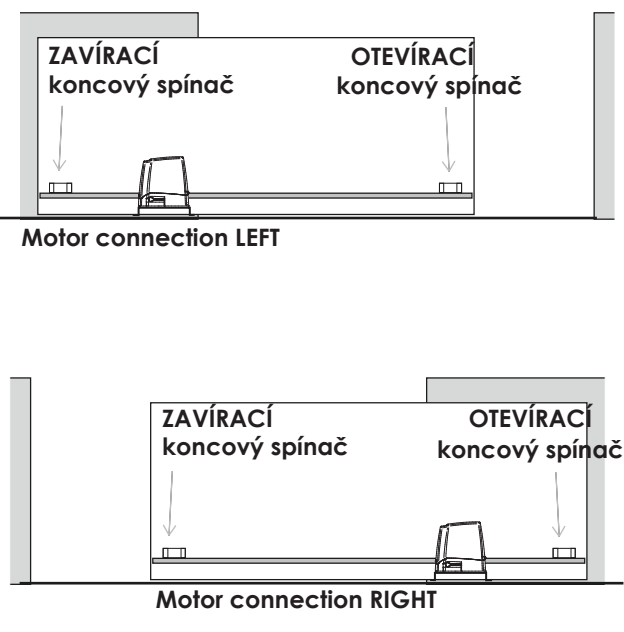
Zkontrolujte, zda se brána vždy dostane k mechanickým dorazům a je správně zarovnaná mezi ozubenou částí a pastorkem pohonu. Ujistěte se, že v cestě brány nedochází k jakémukoliv tření.

### 3.6 Montáž koncových spínačů

#### 3.6.1 PVC držáky pro hřeben B117

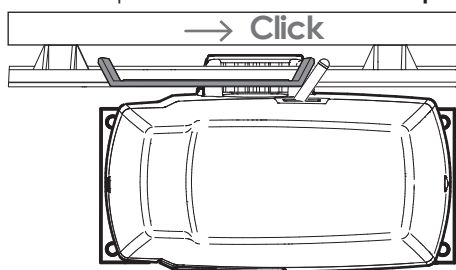
- Určete zavírací a otevírací spínač (zámek), dle polohy motoru vůči bráně (Obr. 13).
- Zavřete bránu dokud nebude mezi kompletním zavřením a bránou 3cm prostor.
- Umístěte držák pro zavření na hřeben, tak aby aktivoval koncový spínač (zámek), jak je na obr. 14
- Označte si umístění držáku, mírně otevřete bránu a namontujte na hřeben.
- Otevřete bránu (konec brány je zarovnan se sloupkem).
- Umístěte držák pro otevření na hřeben, tak aby aktivoval koncový spínač, jak je na obr. 15
- Označte si umístění držáku, mírně zavřete bránu a namontujte na hřeben.

Fig. 13



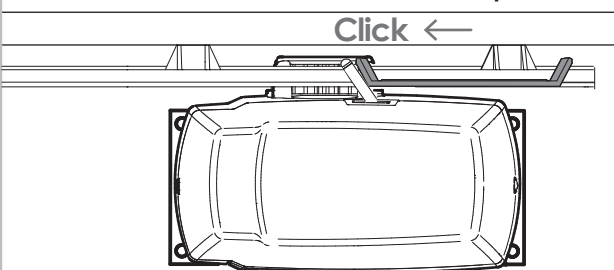
Obr. 14

Pohon v pravo **OTEVÍRÁNÍ s konc. spínačem**



Obr. 15

Pohon v levo **ZAVÍRÁNÍ a konc. spínačem**

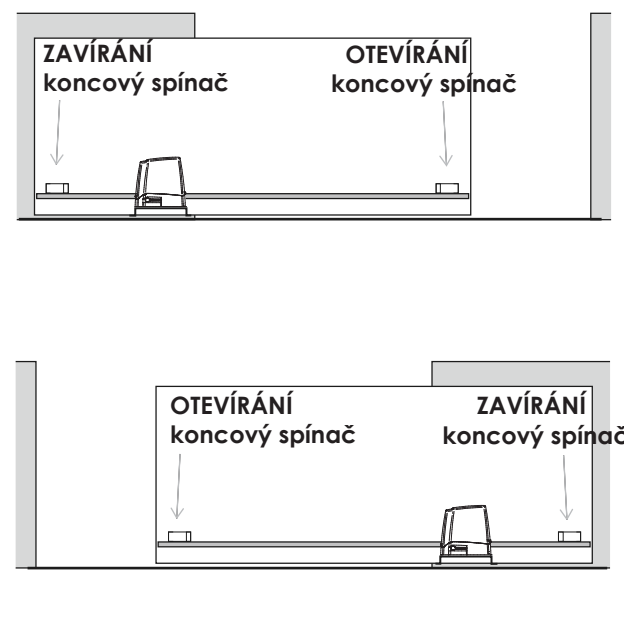


Po dokončení montáže držáků na hřeben, otevřete a zavřete bránu ručně, abyste zkontrolovali, zda vždy aktivují systém omezení koncovými spínači předtím, než brána narazí na dorazy. Tato kontrola je důležitá pro zachování správného fungování automatizace a pro zachování dobrého mechanického stavu brány.

#### 3.6.2 Univerzální ocelové držáky

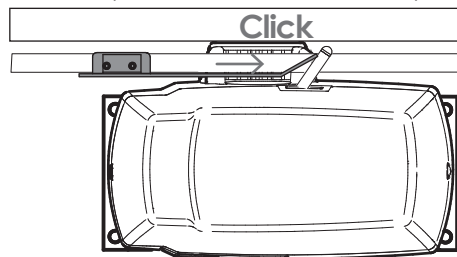
- Určete zavírací a otevírací spínač, dle polohy motoru vůči bráně (Obr. 16).
- Zavřete bránu dokud nebude mezi koplnetní zavřením a bránou 3cm prostor.
- Umístěte volně dva šrouby do zavíracího koncového spínače.
- Umístěte držák pro zavření na hřeben, tak aby aktivoval koncový spínač, jak je na (Obr. 14).
- Utáhněte pevně dva šrouby.
- Otevřete bránu (konec brány je zarovnan se sloupkem).
- Umístěte volně dva šrouby do otevíracího koncového spínače.
- Umístěte držák pro otevření na hřeben, tak aby aktivoval koncový spínač, jak je na obr. 15
- Utáhněte pevně dva šrouby.

Obr. 16

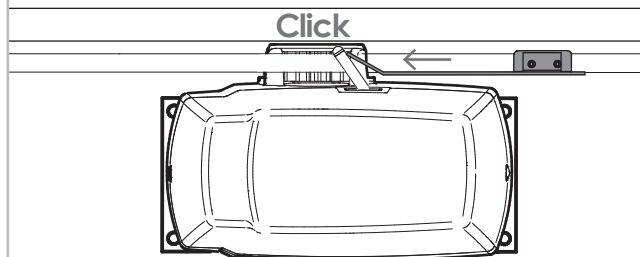




Obr. 14

Pohon v pravo **OTEVÍRÁNÍ** s konc. spínačem

Obr. 15

Pohon v levo **ZAVÍRÁNÍ** s konc. spínačem

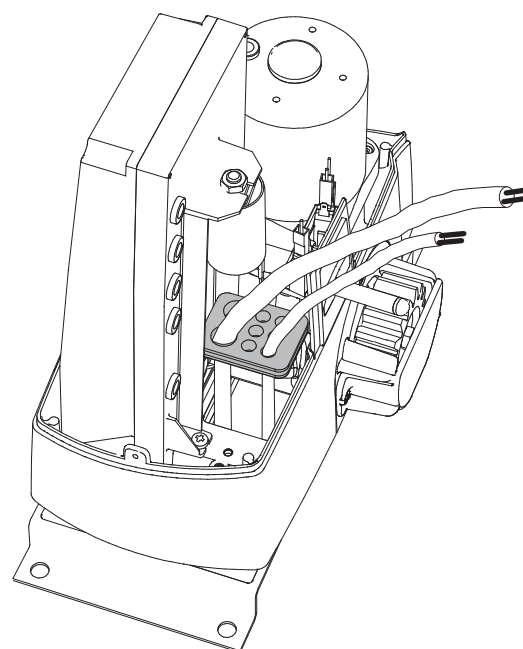
Po dokončení montáže držáků na hřeben, otevřete a zavřete bránu ručně, abyste zkontrolovali, zda vždy aktivují systém omezení koncovými spínači předtím, než brána narazí na dorazy. Tato kontrola je důležitá pro zachování správného fungování automatizace a pro zachování dobrého mechanického stavu brány.

## 4. ZAPOJENÍ

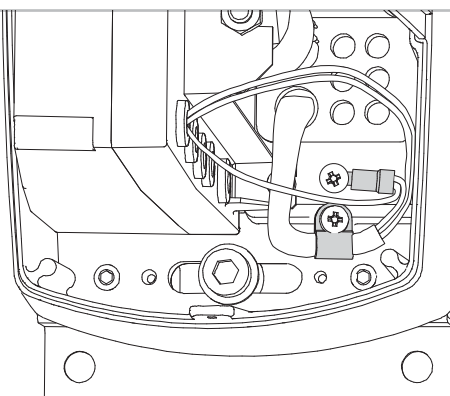
Vložte elektrické kabely do pouzdra ovládacího panelu propichováním pryžové membrány a umístěte kabelovou průchodku do prostoru, který je přímo určený (obr. 17). Hlavní napájecí kabel zajistěte pomocí dodaného úchytu obr.8. Postupujte podle pokynů v manuálu na zapojení a zapojte kabely.

Zapojte všechny kabely do uzemňovacího systému a upevněte k základně pohonu ozn. symbolem.  $\perp$

Obr. 17



Obr. 18



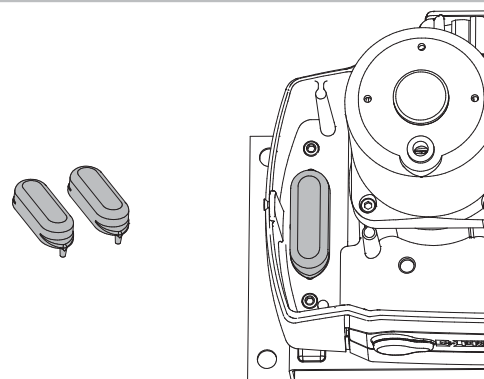
## 5. SPUŠTĚNÍ

Zapojte pohon do napájení a dbejte na pečlivou kontrolu funkčnosti pohonu.

Zejména se ujistěte, že je elektrický mezní spínač vždy aktivován při otevírání a zavírání, před tím, než se brána zastaví o dorazy.

Umístěte dva kryty na šrouby M10, kryt motoru zajistěte pomocí bočních šroubů. (Obr. 19).

Obr. 19





## 6 . POSTUP PRO RUČNÍ PROVOZ



Při odemykání a zamykání vždy odpojte pohon ze zdroje napájení, aby nedošlo k náhodné aktivaci brány.

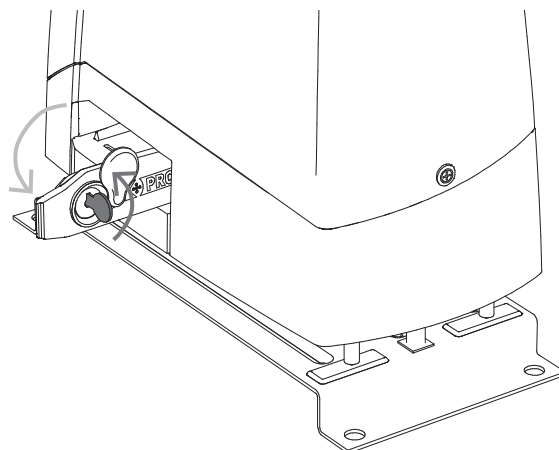
### 6.1 Jak odemknout motor pro ruční otevření brány

- Otočte červenou krytku , vložte klíč a otočte proti směru hodinových ručiček (Obr. 20).
- 
- Otevřete a zavřete bránu ručně.

### 6.2 Jak obnovit automatické pohánění

- Otočte klíčem po směru hodinových ručiček a uzavřete červenou krytkou
- 
- Ručně posuňte bránu dokud se znovu nezablukne uzamykací systém.
- Obnovte napájení.

Obr. 20



## 7. ÚDRŽBA

Zkontrolujte správnou funkci automatizace nejméně dvakrát ročně, věnujte zvláštní pozornost bezpečnostním zařízením, síle točivého momentu, systému uvolnění pro ruční ovládání a všem mechanickým dílům.

Všechny součásti, které vykazují významné opotřebení, by měly být k dispozici od společnosti dstechnik.cz nejméně jejich náhrada.

## 8. LIKVIDACE



Neznečišťujte životní prostředí

Některé části mohou obsahovat znečišťující látky. Zajistěte, aby byly materiály předány autorizovaným sběrným střediskům podle zákonů a předpisů platných ve vaší zemi pro bezpečnou likvidaci.