

# GSM alarm H502

## Sada inteligentního bezpečnostního panelu

### **Návod k použití**

## OBSAH

I. Obecný popis .....	3
II. Popis pojmů.....	4
III. Bezpečnostní panel .....	7
3.1 Hlavní vlastnosti .....	7
3.2 Vzhled a design.....	8
3.3 Funkce .....	9
3.3.1 Uživatelské rozhraní .....	9
3.3.2 Úvod do menu .....	10
3.3.3 Aktivace/deaktivace panelu pomocí SMS příkazu.....	12
3.4 Technické údaje .....	13
IV. Používání aplikace Smart Life .....	14
4.1 Stažení aplikace – Smart Life.....	14
4.2 Registrace a přihlášení do aplikace .....	14
4.3 Připojte panel k aplikaci Smart Life.....	15
4.4 Uživatelské rozhraní aplikace Smart Life.....	16
4.5 Nastavení příslušenství v aplikaci Smart Life .....	17
V. Senzory .....	18
5.1 Detektor pohybu.....	18
5.1.1 Schéma instalace .....	18
5.1.2 Specifikace.....	19
5.2 Bezdrátové dálkové ovládání.....	20
5.2.1 Tlačítka a funkce .....	20
5.2.2 Výměna baterie.....	20
5.2.3 Technické údaje.....	21
5.3 Senzor dveří/oken.....	21
5.3.1 Instalace .....	21
5.3.2 Výměna baterie.....	23
5.3.3 Technické údaje.....	23
5.4 Zvonek .....	24
5.4.1 Vlastnosti .....	24
5.4.2 Výměna baterie.....	24
5.4.3 Technické údaje.....	25
VI. Odstraňování závad a údržba.....	26
VII. Prohlášení o nebezpečných látkách .....	28
VIII. Záruční podmínky.....	29

# I. Obecný popis

Bezpečnostní ústředna je vybavena výkonným a energeticky úsporným inteligentním mikroprocesorem, disponuje 4,3" barevným IPS displejem a využívá kapacitní dotykové ovládání. Bezpečnostní centrála lze bezdrátově propojit s detektory pohybu, dveřními senzory, detektory kouře, detektory plynu, nouzovými tlačítky, dálkovými ovladači a dalším příslušenstvím. Po spuštění příslušenství může bezpečnostní panel zobrazit stav alarmu a vydat poplach v reálném čase. Může také v reálném čase odesílat stav bezpečnostního panelu do mobilní aplikace uživatele prostřednictvím vestavěného WiFi. Současně může vestavěný modul 2G/4G také provádět poplachové hovory a odesílat SMS oznámení na určená telefonní čísla.

## II. Popis pojmů

**Bezpečnostní panel:** Bezpečnostní panel je jádrem domácího zabezpečení a integrovanou bránou pro veškeré příslušenství.

**Režim „Mimo domov“ (Stay away):** Bezpečnostní ústředna je v režimu monitorování; pokud dojde ke spuštění některého z příslušenství, ústředna spustí alarm.

**Režim „Stay Arm“:** Když je uživatel doma, lze v tomto režimu monitorovat některé oblasti a spouštět alarmy.

**Deaktivace:** Bezpečnostní panel zruší monitorovací režim a alarm může spustit pouze tlačítko SOS nebo příslušenství s funkcí „24h always active“.

**Dálkové ovládání:** Po spárování s bezpečnostním panelem lze bezpečnostní panel dálkově ovládat a přepínat do stavů „Zapnuto při odchodu (Armed)“, „Zapnuto při přítomnosti (Stay Arm)“ a „Vypnuto (Disarmed)“, a také spouštět tlačítko SOS.

**Detektor:** Podle typu detektoru jej nainstalujte do odpovídající oblasti. Po spuštění detektoru okamžitě odešle alarm do panelu ke zpracování. Mezi běžné detektory patří dveřní senzory, infračervené detektory, detektory kouře, detektory plynu atd.

**Bezdrátová siréna:** Po spárování s bezpečnostním panelem, jakmile dojde ke spuštění alarmu u tohoto příslušenství, bezpečnostní panel dá bezdrátové siréně pokyn k aktivaci alarmu a hlasitost alarmu lze nastavit na maximum.

**Tísňové číslo:** Když bezpečnostní panel spustí alarm, odešle také textovou zprávu nebo zavolá na nastavené telefonní číslo, aby poskytl upozornění v reálném čase.

**Zpoždění zapnutí:** Když je bezpečnostní panel ve stavu „Away Arm“ (Zapnuto při nepřítomnosti), přejde do zapnutého stavu až po určité zpoždění, aby měl uživatel čas opustit monitorovanou oblast.

**Zpoždění alarmu:** Jakmile bezpečnostní centrála přijme alarm z detektoru, dojde k jeho zpoždění o určitou dobu. Během této doby zpoždění lze alarm zrušit pomocí uživatelského hesla.

**Doba sirény:** Doba trvání alarmu na bezpečnostním panelu, po které siréna přestane znít. **Uživatelské heslo:** tovární uživatelské heslo je 1234 a uživatel si může uživatelské heslo přizpůsobit. Konfigurace sítě WiFi, deaktivace, nastavení příslušenství, nastavení telefonního čísla, nastavení zabezpečení – vyžaduje se uživatelské heslo.

**Systémové heslo:** tovární systémové heslo je 9876 a uživatel si může systémové heslo přizpůsobit. Pro funkce „Obnovit“ a „Restartovat“ bezpečnostního panelu je vyžadováno systémové heslo.

**Pravidla pro heslo:** Po zadání správného hesla není nutné heslo zadávat znovu po dobu, kterou uživatel nastavil jako dobu nečinnosti obrazovky, a maximální doba je nejvýše 5 minut (nejnovější verze nepřesahuje 2 minuty), poté je nutné heslo zadat znovu.

**Zkreslené heslo:** Pokud nechcete, aby bylo Vaše heslo prozrazeno, můžete při zadávání zadat 5 až 8 číslic; takže pokud zkreslené heslo obsahuje 4 číslice v pořadí správného hesla, bude rozpoznáno.

**Místní alarm:** Když bezpečnostní panel spustí alarm, ozve se zvuk alarmu z houkačky bezpečnostního panelu a z kabelové sirény.

**Sirénový alarm:** Když bezpečnostní panel spustí alarm, odešle bezdrátový alarmový kód, který ovládá bezdrátovou sirénu, aby spustila alarm.

**Pípnutí sirény:** Při změně stavu bezpečnostního panelu odešle bezdrátový kód, který spustí krátké pípnutí bezdrátové sirény jako upozornění.

**Zpožděný pípnutí signál:** Pokud je bezpečnostní panel v režimu zpožděného zapnutí nebo zpožděného poplachu, vydá zvukovou připomínku.

**Varování při otevření dveří/okna:** Jakmile bezpečnostní panel přejde do zapnutého stavu a dveře a okna nejsou zavřené, na displeji bezpečnostního panelu se zobrazí výzva.

**Zvukový signál při otevření dveří/okna:** Pokud jsou dveře a okna otevřena, bezpečnostní panel vydá zvukový signál. **Hlasové pokyny:** Při ovládání bezpečnostního panelu se ozve odpovídající hlasový pokyn.

**Zvuk při stisknutí tlačítka:** Při ovládání virtuálních tlačítek na bezpečnostním panelu se ozve odpovídající zvukový signál, který zpřijemňuje zážitek z ovládání.

**Hlasitost zvonku:** Po stisknutí tlačítka zvonku bezpečnostní panel vydá zvukový signál zvonku.

**Dálkové ovládání:** Uživatel může zařízení zapínat a vypínat prostřednictvím aplikace.

**Spínač proti neoprávněné manipulaci:** Na zadní straně bezpečnostního panelu se nachází spínač proti demontáži zařízení, který spustí alarm, pokud je panel odstraněn vnější silou.

**Časovač:** Uživatel si může v aplikaci nastavit čas, kdy se bezpečnostní centrála přepne do režimu „Mimo domov (armed)“, „Doma (stay arm)“, „Vypnuto(disarm)“ nebo „SOS“.

**Zvonek:** Při spuštění zvonku se nespustí žádný alarm a bezpečnostní panel vydá zvukový signál „dingdong“.

**Typ alarmu:** Uživatel nastaví odpovídající typ podle typu detektoru a scénáře použití, což usnadňuje správu a umožňuje rychle rozlišit odpovídající typ zařízení po spuštění alarmu.

**Typy alarmů jsou následující:** Systémový alarm, Dveřní alarm, Alarm v obývacím pokoji, Panický alarm, Alarm v ložnici, Alarm otevření okna, alarm otevření balkonu, perimetrický alarm, požární alarm, únik plynu, únik CO a únik vody.

**Zóna:** Slouží k rozlišení detektorů; když dojde ke spuštění detektoru, může uživatel určit místo poplachu podle čísla zóny.

**Režim : 7 možností**

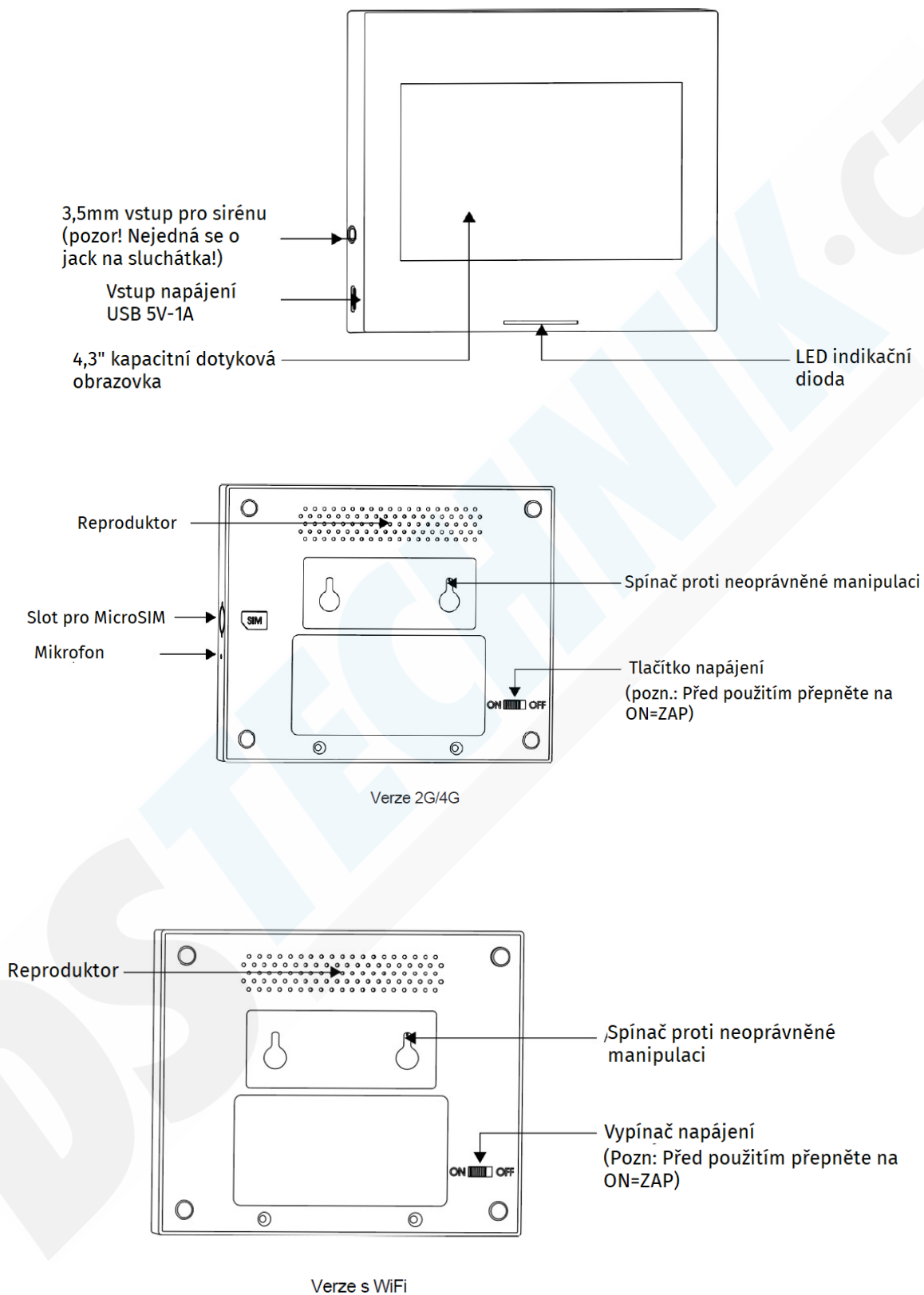
- (1) **Všechno aktivováno:** Pokud je bezpečnostní panel v režimu „Away Arm“ nebo „Stay Arm“, spustí se alarm po spuštění detektoru. Doporučuje se nastavit venkovní detektor do tohoto režimu.
- (2) **Away arm aktivován:** při zapnutí režimu „**Away Arm**“ Pokud je bezpečnostní panel v režimu „**Away Arm**“ (mimo domov), spustí se alarm po spuštění detektoru. Do toho režimu se doporučuje nastavit venkovní detektor.
- (3) **24h – Vždy aktivní:** Bez ohledu na stav bezpečnostního panelu spustí panel poplach pokaždé, když dojde ke spuštění detektoru. Tento režim se doporučuje nastavit u detektorů úniku plynu, kouře atd.
- (4) **Deaktivováno:** Bezpečnostní ústředna nebude reagovat na poplachovou žádost detektoru nastaveného v tomto režimu.
- (5) **Tajná zpráva:** Když příslušenství nastavené do tohoto režimu spustí alarm, bezpečnostní panel odešle vzdálené oznámení o alarmu (oznámení v aplikaci, oznámení na telefon/SMS), ale nebude odesláno žádné místní oznámení o alarmu.
- (6) **Všechno aktivováno (bez zpoždění)** Pokud je bezpečnostní ústředna v režimu „Away arm“ nebo "Stay arm" spustí se alarm ihned po aktivaci detektoru, aniž by došlo ke zpoždění alarmu.
- (7) **Aktivace režimu „Away Arm“ (bez zpoždění)** Pokud je bezpečnostní panel v režimu „**Away Arm**“, spustí se alarm ihned po spuštění detektoru a nedojde k žádnému zpoždění alarmu.

## III. Bezpečnostní ústředna

### 3.1 Hlavní vlastnosti

- (1) Vestavěný vysoce výkonný procesor, hlavní frekvence až 600 MHz, vysoký výkon, rychlý a plynulý provoz.
- (2) 4,3" barevný IPS displej, širší pozorovací úhel obrazovky, lepší vizuální zážitek.
- (3) Díky kapacitnímu dotykovému displeji je ovládání pohodlnější.
- (4) Nové interaktivní rozhraní Xsense UI.
- (5) Vestavěné WiFi, 2G/4G, podpora push notifikací z aplikací, upozornění na hovory a SMS.
- (6) Až 200 detektorů + dálkové ovládání, zvonek (až 6).
- (7) 7 režimů zón
- (8) Čas automatické kalibrace sítě.
- (9) Až 150 záznamů o poplachu, 50 záznamů o zapnutí a vypnutí.
- (10) Podpora nastavení 5 skupin vlastních telefonních čísel.
- (11) Alarm při výpadku napájení, alarm při vybití baterie, alarm proti demontáži atd.
- (12) Funkce zvukového signálu při otevření dveří/okna.
- (13) Vyskakovací okno s výzvou k alarmu.
- (14) Podpora drátové sirény i bezdrátové sirény.
- (15) Podpora zašifrovaného hesla.
- (16) Dálkové ovládání přes aplikaci.
- (17) Podpora více jazyků.
- (18) Podpora online aktualizace OTA.

## 3.2 Vzhled a design



**LED indikační dioda:**

Trvalý svít	Stav panelu
Červená	Alarm
Žlutá	Aktivován (armed)
Zelená	Deaktivován (disarmed)

Blikání	Stav panelu
Žluto/zelená	Aktivace se zpožděním
Červeno/zelená	Alarm se zpožděním

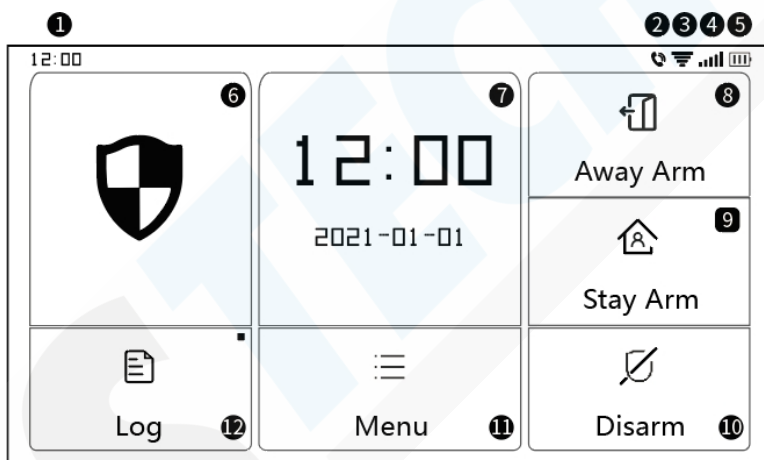
**Upozornění:**

(1) Bezpečnostní ústřednu je třeba nainstalovat co nejbližší ke každému detektoru, aby byla zajištěna co nejlepší bezdrátová komunikace mezi ústřednou a detektorem.

(2) Vzhledem k tomu, že bezpečnostní panel a detektor využívají bezdrátovou komunikaci, mělo by být místo instalace co nejdále od domácích spotřebičů s vysokofrekvenčním rušením nebo od těžkých dveří, které jsou obtížně přístupné.

## 3.3 Funkce

### 3.3.1 Uživatelské rozhraní



Stavová lišta	① Čas	Zobrazuje se 24hodinový čas
	② SMS	Odesílání SMS
	② Volání	Volání na tísňové číslo
	③ Signál WiFi	Ukazuje sílu signálu WiFi Plně šedá barva znamená, že není signál WiFi

	④ Signál 2G/4G	SIM karta není vložena nebo je vložena nesprávně	
		Ukazuje sílu signálu 2G/4G	
		Plně šedá barva znamená, že není signál 2G/4G	
	⑤ Stav napájení	Externí napájení	
Nabíjení baterie			
Hlavní rozhraní	⑥ Indikační lišta stavu bezpečnostního panelu	Stav deaktivace: vzor je bílý	
		Stav odkladu zapnutí: Oranžový kruh ukazuje odpočítávání	
		Stav zapnutého systému: Vzor je oranžový	
		Stav odkladu poplachu: Červený kruh ukazuje odpočítávání	
	Stav alarmu: vzor je červený		
	⑦ Čas/Událost	Pokud je bezpečnostní panel v normálním stavu, zobrazuje aktuální systémový čas (rok/měsíc/den/24hodinový formát) a v případě poruchy zobrazuje podrobné informace	
	⑧ Zabezpečení při nepřítomnosti	Oranžové označení vzoru znamená, že byl aktivován režim „Zabezpečení při nepřítomnosti“ nebo se aktivuje.	
	⑨ Zapnutí na doma	Oranžový vzor označuje, že bylo aktivováno „Zapnutí při přítomnosti“	
⑩ Deaktivace	Vzor je vždy bílý.		
⑪ Menu	Kliknutím zobrazíte nabídku bezpečnostního panelu		
⑫ Protokol	Kliknutím zobrazíte záznamy o zapnutí a alarmy, červená tečka v pravém horním rohu se zobrazuje, že jsou k dispozici nové neprohlédnuté záznamy		

### 3.3.2 Úvod do menu

Nabídka	Příslušenství	Detektor		Upravit všechny detektory
		Dálkové ovládání		Upravit všechny dálkové ovladače
		Zvonek		Upravit všechny zvonky
		Siréna		Párování bezdrátové sirény
	Telefon	Telefon		Vytočit telefonní číslo
		Nastavení telefonu		Lze nastavit 5 skupin alarmových hovorů a u každého z nich lze individuálně nastavit, zda se na číslo realizuje hovor nebo odešle SMS oznámení
	Zabezpečení	Zpoždění	Zpoždění zapnutí (s)	Nastavení doby zpoždění zapnutí

				Jednotka: sekunda; Rozsah: 0–180; Výchozí hodnota: 40 sekund	
			Zpoždění alarmu (s)	Nastavení zpoždění alarmu Jednotka: sekunda; Rozsah: 0 ~ 180; Výchozí: 30 sekund	
			Doba sirény	Nastavení doby sirény	
				Jednotka: sekunda; Rozsah: 0 ~ 1800; Výchozí hodnota: 180 sekund	
			Heslo	Úprava hesla uživatele	Změňte uživatelské heslo. Pokud heslo zapomenete, kontaktujte prosím zákaznický servis
					Rozsah: 0000 ~ 9999; Výchozí: 1234
		Heslo systému upravit		Změna systémového hesla	
				Rozsah: 0000 ~ 9999; Výchozí: 9876	
		Alarm	Sirénový alarm	Zapnutí/vypnutí zvuku sirénového alarmu	
				Rozsah: vypnuto nebo zapnuto; Výchozí: Vypnuto	
			Místní alarm	Zapnutí/vypnutí zvuku místního alarmu	
				Rozsah: vypnuto nebo zapnuto; Výchozí: zapnuto	
			Pípnutí sirény	Zapnout/vypnout zvukový signál sirény	
				Rozsah: vypnuto nebo zapnuto; Výchozí nastavení: Vypnuto	
			Zpoždění pípnutí	Zapnutí/vypnutí zpožděného pípnutí.	
				Rozsah: vypnuto nebo zapnuto; Výchozí: zapnuto	
			Dveře/okno Zvonění při otevření	Zapnutí/vypnutí funkce zvonění	
				Rozsah: vypnuto nebo zapnuto; Výchozí: Vypnuto	
		Varování při otevření dveří/okna	Zapnutí/vypnutí varování. K podpoře této funkce je nutný dveřní/okenní senzor		
			Rozsah: vypnuto nebo zapnuto; Výchozí nastavení: Vypnuto		
Nastavení	WiFi	Airlink (doporučujeme)	Rychlá konfigurace WiFi (doporučeno)		
		SoftAP	Konfigurace WiFi hotspotu		
	Čas	Nastavení času	Nastavte rok, měsíc, den, hodinu, minutu a sekundu bezpečnostního panelu.		
		Synchronizace času	Nastavte, zda se má použít síťová synchronizace času		

			Rozsah: vypnuto nebo zapnuto; Výchozí: Zapnuto
Zvuk	Zvukový doprovod		Nastavte, zda chcete mít hlasové pokyny zapnuté nebo ne
			Rozsah: vypnuto nebo zapnuto; Výchozí: Zapnuto
	Zvuk kláves		Nastavte, zda je zvukový efekt kláves zapnutý nebo ne
			Rozsah: vypnuto nebo zapnuto; Výchozí: Zapnuto
	Hlasitost zvonku		Nastavení hlasitosti melodie zvonku
			Rozsah: 0 ~ 9; 0 znamená, že zvonek je ztlumený; Výchozí: 8
Hlasitost systému		Nastavení hlasitosti výzvy bezpečnostního panelu	
		Rozsah: 0 ~ 9; 0 znamená, že systémové zvuky jsou ztlumeny; Výchozí: 7	
Zobrazení			Doba zobrazení na obrazovce
			Jednotka: sekundy; Rozsah: (0 znamená vždy zapnuto) 10 ~ 180; Výchozí: 60 sekund
Jazyk	10 vestavěných jazyků		English / Deutsch / français / Português / Español / Italiano / Polski / Nederlands / 简体中文
Obnovit	Obnovit		Obnovení bezpečnostního panelu na tovární nastavení
	Restart		Restartujte bezpečnostní panel
Vyčistit			Tento režim vyberte, když je třeba vyčistit displej zařízení; všechny klávesy přestanou na jednu minutu fungovat, aby se zabránilo nechtěné aktivaci funkcí.
Nápověda			QR kód uživatelské příručky: Naskenujte QR kód a zobrazte čínskou/anglickou příručku
			📄: Zobrazí verzi modelu, informace o sériovém čísle, informace o WiFi MAC, CSQ modulu 2G/4G, IMEI, sériové číslo modulu

### 3.3.3 Aktivace/deaktivace panelu pomocí SMS příkazu

Panel ve verzi 2G/4G lze zapnout/vypnout pomocí SMS příkazu.

Panel lze zapnout/vypnout na dálku pomocí aplikace, lze jej také zapnout/vypnout pomocí SMS příkazu (verze firmwaru by měla být 1.0.20 nebo vyšší).

SMS příkazy a provedené akce panelu jsou uvedeny níže:

Č.	SMS příkaz	Akce provedená panelem	Odpověď SMS
1	Away arm	Panel bude ve stavu „Away arm“ (aktivace v nepřítomnosti)	System Away armed!
2	Stay arm	Panel bude ve stavu „Stay Arm“ (aktivace v přítomnosti)	System stay armed!
3	disarm	Panel bude ve stavu „Deaktivace“	System disarmed!

Centrála odešle zprávu s potvrzením, že příkaz byl úspěšně proveden.

**UPOZORNĚNÍ:** Centrální jednotka přijímá pouze SMS příkazy z telefonního čísla nastaveného v centrální jednotce (Menu-->Phone- ->Settings), SMS příkazy odeslané z jiných mobilních čísel nebudou rozpoznány a nebude provedena žádná akce.

### 3.4 Specifikace

Vstupní napájení: DC 5 V, 1,0 A, Micro USB	Standard WiFi: IEEE 802.11b/g/n, frekvenční pásmo 2,4 GHz
Vestavěná baterie: lithiová baterie 3,7 V, 500 mAh	Provozní teplota: 14°F ~ 122°F (-10°C ~ +50°C )
Pracovní spotřeba energie: < 3W	Relativní vlhkost: < 95 % (bez kondenzace)
Parametry bezdrátového připojení: 433 MHz, eV1527	Mobilní standard: 2G/4G
Rozměry produktu: 120 X 98 X 12 mm	

## IV. Použití aplikace Tyas Smart nebo Smart Life

Toto zařízení lze připojit a ovládat prostřednictvím aplikace "**Tuya Smart**" nebo také „**Smart Life**“. Obě tyto aplikace mají totožné rozhraní a ovládání a stáhnout je můžete pomocí Obchodu Play (Android) nebo AppStoru (iOS)



iOS link



Google Play link



Official website link

- (1) Uživatelé iOS, naskenujte prosím QR kód s [odkazem na iOS](#).
- (2) Uživatelé Androidu, naskenujte prosím QR kód [odkazu na Google Play](#).
- (3) Všichni uživatelé mohou naskenovat QR kód s [odkazem na oficiální webovou stránku](#) a stáhnout si aplikaci podle návodu.

### 4.2 Registrace a přihlášení do aplikace

- (1) Při prvním spuštění aplikace Tuya/Smart Life se zobrazí možnosti „Přihlásit se“ a „Registrovat se“.
- (2) Uživatel si může zaregistrovat účet kliknutím na možnost „Zaregistrovat se“. Po kliknutí na „Zaregistrovat se“ se zobrazí „Uživatelská smlouva a zásady ochrany osobních údajů“; pečlivě si je přečtěte a klikněte na „Souhlasím“.
- (3) Po kliknutí na „Souhlasím“ se zobrazí rozhraní pro registraci účtu. V rozhraní se zobrazí dvě možnosti: „Země“, „Číslo mobilního telefonu/E-mail“.
- (4) Uživatelé musí v možnosti „Země“ vybrat svou zemi.
- (5) V možnosti „Číslo mobilního telefonu/e-mail“ se doporučuje, aby uživatelé zadali své číslo mobilního telefonu a klikli na: „Získat ověřovací kód“, poté se rozhraní aplikace přesune na: „Zadat ověřovací kód“ a uživatel může do aplikace zadat šestimístný ověřovací kód, který obdržel.
- (6) Po dokončení předchozího kroku se zobrazí okno pro nastavení „hesla“. Uživatelé si mohou nastavit přihlašovací heslo do aplikace podle svých vlastních preferencí nebo zvyků. Po nastavení hesla a úspěšném přihlášení se zobrazí okno s „rozhraním pro autorizaci uživatele“, kde si uživatel může vybrat, zda

chce autorizaci provést, a po autorizaci kliknout na „Vstoupit do aplikace“, čímž se dostane do rozhraní aplikace.

(7) Uživatelé se mohou do aplikace přihlásit pomocí registrovaného účtu a hesla.

## 4.3 Připojení panelu k aplikaci Tuya/Smart Life

**UPOZORNĚNÍ:** Před použitím aplikace Smart Life k připojení zařízení byste měli připojit svůj mobilní telefon k síti WiFi 2,4 GHz.

(1) Otevřete aplikaci

(2) Klikněte na „+“ v pravém horním rohu rozhraní a vyberte možnost „Přidat zařízení“.

(3) Klikněte na možnost „Senzors“ a poté na „Alarm (WiFi)“; v rozhraní se zobrazí WiFi připojená k telefonu. (dbejte na to, aby byl Váš telefon připojen k 2,4Ghz WiFi síti. Aplikace nepodporuje 5G sítě)

(4) Zadejte heslo k síti Wi-Fi.

(5) Po zadání hesla k WiFi klikněte na „další“ a v rozbalovacím okně vyberte „Potvrďte, že indikátor rychle bliká“.

(6) Klikněte na „Další“ a v rozhraní aplikace se zobrazí „Přidávání zařízení“.

(7) V panelu zabezpečení postupně klikněte na „Menu“, „Nastavení“ a „WiFi“.

(8) Zadejte výchozí uživatelské heslo: 1234 a poté klikněte na „Airlink (doporučeno)“.

(9) Na zařízení se zobrazí hlášení „Nastavení WiFi bude resetováno, potvrďte prosím“. Po kliknutí na „OK“ se na zařízení zobrazí hlášení „Probíhá nastavení, prosím vyčkejte“.

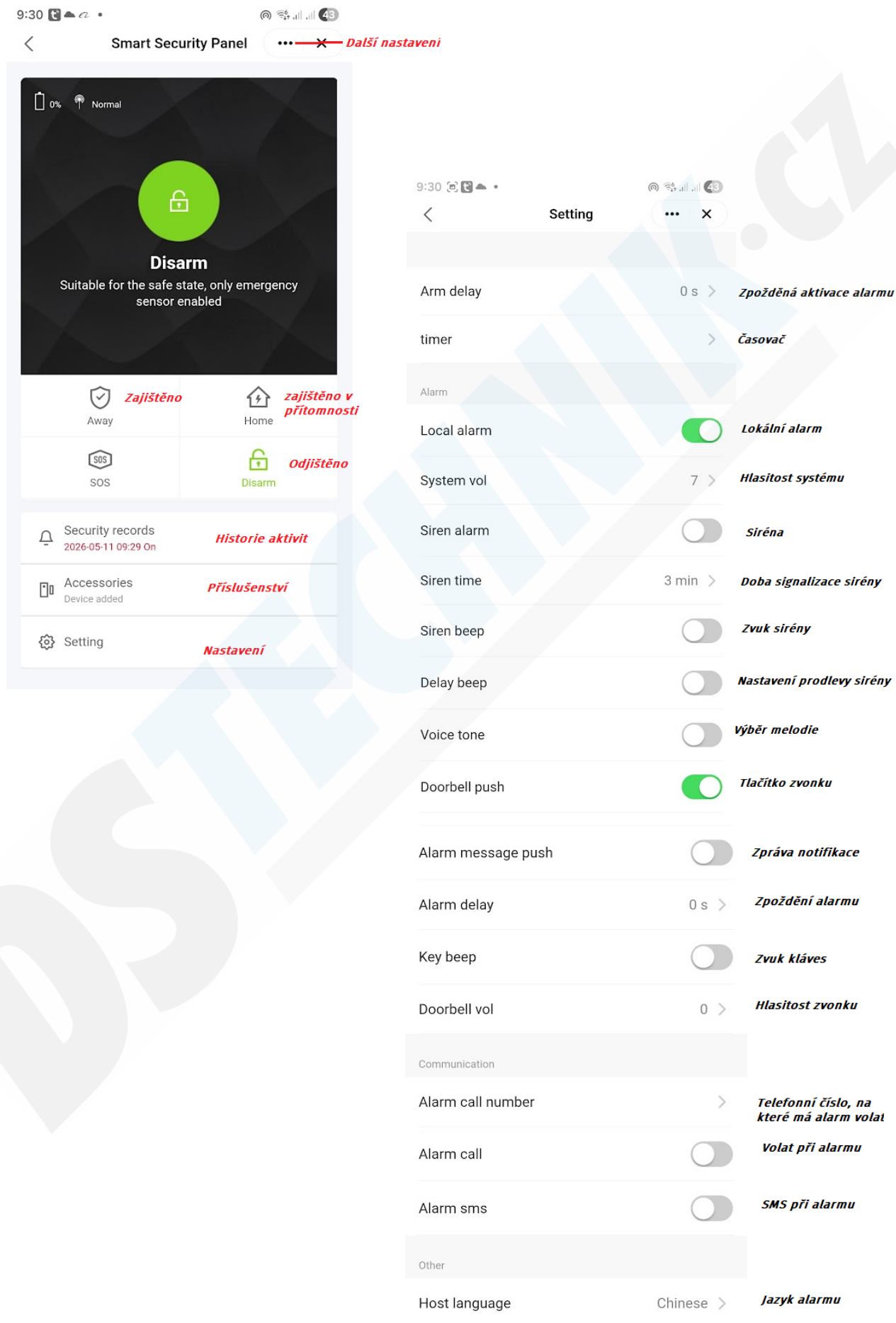
(10) Jakmile se zařízení úspěšně připojí k aplikaci, ozve se hlasová zpráva „Nastavení bylo úspěšné“.

Aplikace také zobrazí, že zařízení bylo úspěšně přidáno.

(11) Uživatelé mohou nastavit název zařízení podle svých preferencí. Pokud uživatel nechce změnit název zařízení, může kliknout na „Hotovo“ v pravém horním rohu.

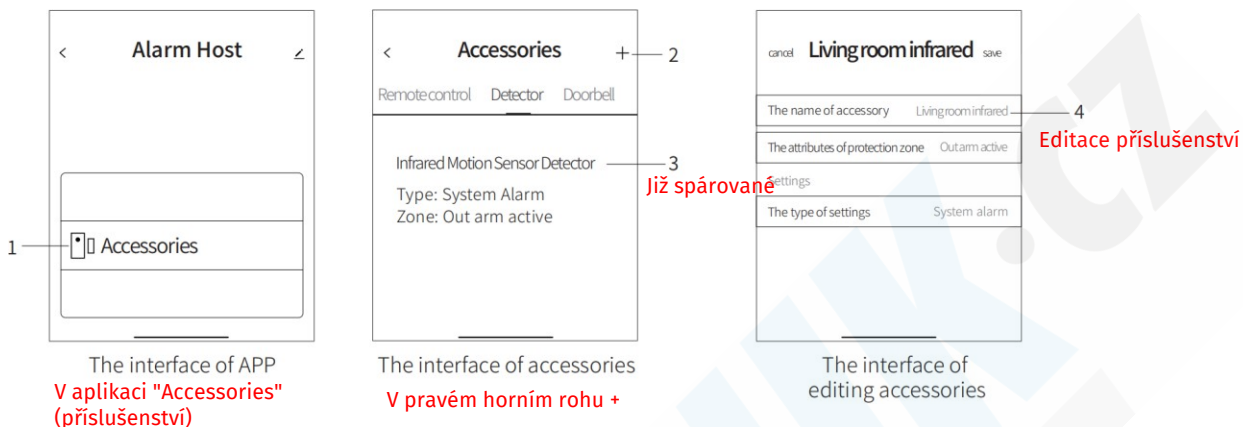
(12) Aby mohli uživatelé pomocí aplikace pohodlněji ovládat zařízení na dálku. Pokud jsou zařízení a aplikace propojeny, může uživatel aplikaci používat k dálkovému ovládní zařízení, i když telefon není připojen k původní síti Wi-Fi.

## 4.4 Uživatelské rozhraní aplikace Tuya Smart a Smart Life:



## 4.5 Nastavení příslušenství v aplikaci Smart Life

Postupujte následovně:



(1) Otevřete aplikaci, klikněte na „Příslušenství“ (Accessories) a můžete zobrazit počet přidaných dálkových ovladačů, detektorů a zvonků, stejně jako typ a atributy obranné zóny.

(2) Příslušenství lze přidat vzdáleně pomocí tlačítka „+“ v pravém horním rohu rozhraní. Po kliknutí na „+“ se v okolí panelu aktivují příslušenství, aby došlo k rychlému spárování panelu s příslušenstvím, jak je znázorněno na druhém obrázku.

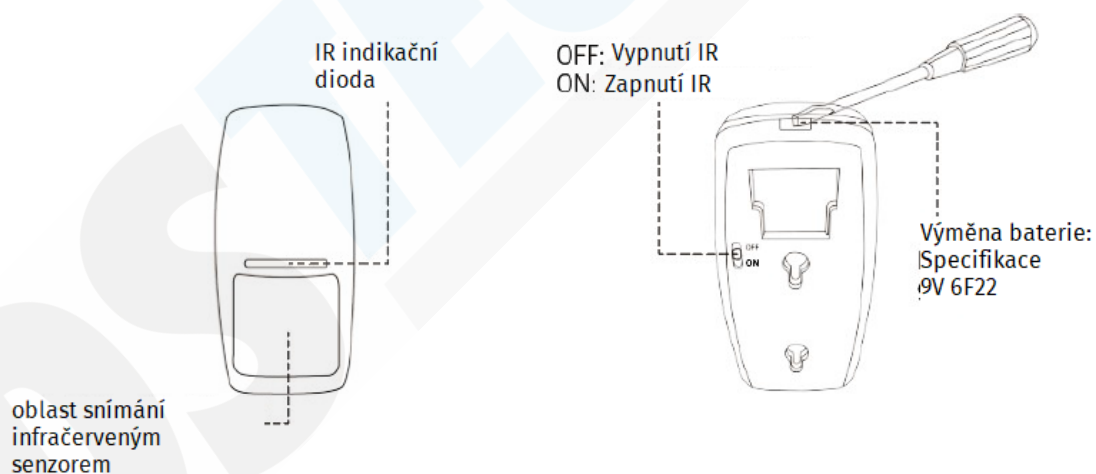
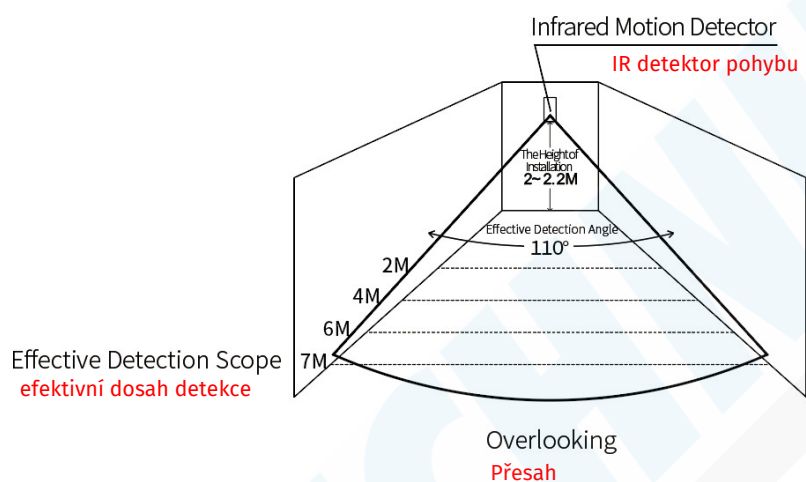
(3) Stisknutím a posunutím příslušenství doleva jej můžete odstranit nebo upravit.

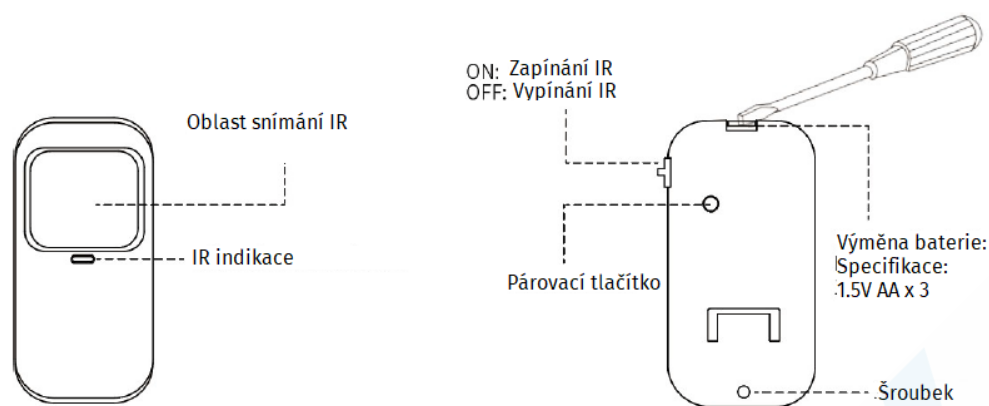
(4) Příslušenství lze přejmenovat pro snazší správu a podrobnější obsah alarmů; typ a atributy každého detektoru lze upravit v aplikaci. Jak je znázorněno na třetím obrázku.

## V. Příslušenství

### 5.1 Detektor pohybu

#### 5.1.1 Schéma instalace





Detektor pohybu B

**UPOZORNĚNÍ:**

- (1) Montážní výška je 2,0–2,2 metru nad zemí, detekční dosah je  $\leq 7$  m, dosah přenosu je  $\leq 150$  m (bez překážek)  
Před instalací prosím otestujte dosah, protože dosah přenosu se liší v závislosti na překážkách.
- (2) Pohybový detektor by měl být nainstalován v určitém úhlu k linii pohybu osoby v místnosti (detekční účinek je nejlepší, pokud je úhel  $90^\circ$  vůči směru pohybu osoby).
- (3) Nedoporučuje se směřovat přímo na sklo, dveře a okna.
- (4) Nedoporučuje se směřovat na vývody teplého a studeného vzduchu nebo zdroje chladu a tepla.
- (5) Neměl by být umístěn přímo naproti výstupům studeného a teplého vzduchu ani zdrojům chladu a tepla.
- (6) V dosahu detektoru by neměl být žádný nábytek, velké bonsaje ani jiné překážky.
- (7) Není vhodné instalovat více detektorů do stejné detekční oblasti, aby se zabránilo rušení způsobenému současným spuštěním.

## 5.1.2 Specifikace

### 5.1.2.1 Pohybový detektor A

Specifikace baterie: 6F22 9V < 1	Proud v klidu: $\leq 40 \mu\text{A}$
Proud při alarmu: 45mA	Úhel detekce: $110^\circ$
Relativní vlhkost: 95 % (bez kondenzace)	Pracovní teplota: $14^\circ\text{F} \sim 122^\circ\text{F}$ ( $-10^\circ\text{C} \sim +50^\circ\text{C}$ )
Parametry bezdrátového připojení: 433 MHz, eV1527	Rozměry produktu: 110 x 52 x 38 mm

## 5.1.2.2 Pohybový senzor B

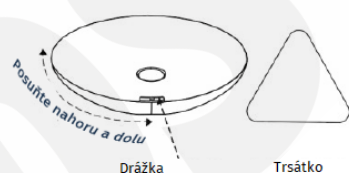
Specifikace baterie: 1,5 V AA baterie x 3	Proud v klidu: $\leq 15\mu\text{A}$
Proud při alarmu: $\leq 15\text{ mA}$	Úhel detekce: $110^\circ$
Relativní vlhkost: 95 % (bez kondenzace)	Pracovní teplota: $14^\circ\text{F} \sim 122^\circ\text{F}$ ( $-10^\circ\text{C} \sim +50^\circ\text{C}$ )
Parametry bezdrátového připojení: 433 MHz, eV1527	Rozměry produktu: 114,5 x 60 x 42,8 mm

## 5.2 Dálkové ovládání

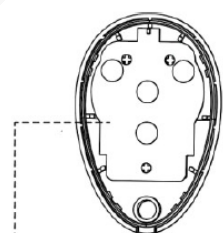
### 5.2.1 Popis dílů



### 5.2.2 Výměna baterie



1. K sejmutí krytu baterie můžete použít trsátko, které je součástí balení



2. Baterie je za deskou plošných spojů



Výměna baterie:  
Specifikace:  
3V CR2032 (knoflíkové baterie)

3. Po úspěšné výměně baterie vraťte zpět kryt

## 5.2.3 Specifikace

Specifikace baterie: CR2032 x 1	Klidový proud: $\leq 1 \mu\text{A}$
Proud při provozu: $\leq 10\text{mA}$	Pracovní teplota: 14°F ~ 122°F (-10°C ~ +50°C )
Parametry bezdrátového připojení: 433 MHz, eV1527	Rozměry výrobku: 60 x 39,7 x 12 mm

## 5.3 Senzor dveří/oken

### 5.3.1 Instalace

Senzor dveří by měl být nainstalován na dveře nebo okno.

- (1) Nejprve očistěte příslušné místo na dveřích, vyjměte dveřní senzor a na jeho spodní stranu nalepte oboustrannou lepicí pásku.
- (2) Vysílač dveřního senzoru (velký) a magnet dveřního senzoru (malý) by měly být instalovány odděleně, to znamená, že vysílač by měl být instalován na pevném rámu dveří a magnet by měl být instalován na pohyblivých dveřích.
- (3) Trojúhelníkové značky na vysílači a magnetu by měly směřovat k sobě a vzdálenost mezi nimi by měla být menší než 10 mm.
- (4) Po instalaci a otevření dveří se na 2 sekundy rozsvítí kontrolka, která signalizuje, že instalace je dokončena.

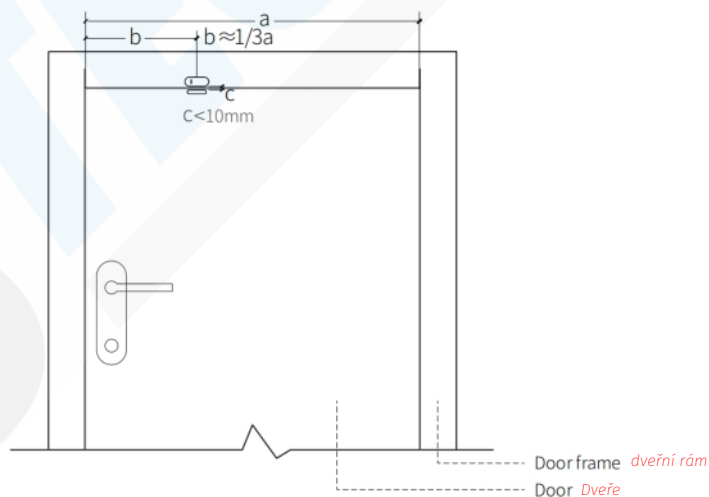
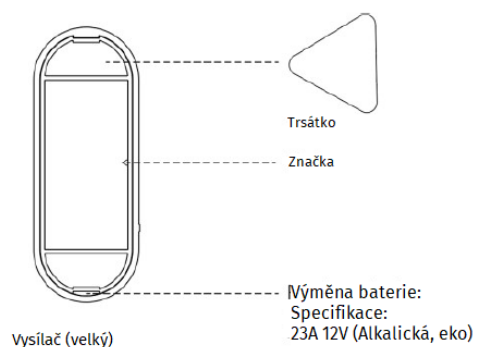


Schéma instalace detektoru dveřního senzoru

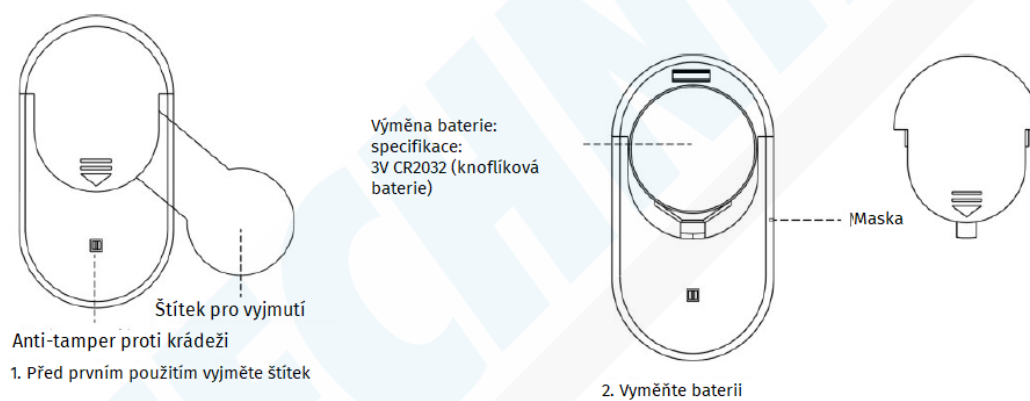
**UPOZORNĚNÍ:**

- (1) Dosah magnetického signálu je  $\geq 100$  m (bez překážek), před instalací prosím vzdálenost otestujte, protože se může lišit v závislosti na překážkách.
- (2) Kontrolka dveřního senzoru svítí po dobu 2 sekund, aby signalizovala poplach, a bliká po dobu 2 sekund, aby signalizovala vybitou baterii.
- (3) Je-li dveřní snímač instalován na železných dveřích, měla by být vzdálenost C (v horní části obrázku) co nejmenší.
- (4) Nedoporučuje se instalovat více detektorů do stejné detekční zóny, aby se zabránilo rušení způsobenému současným spuštěním.

## 5.3.2 Výměna baterie



### Dveřní snímač A



### Dveřní snímač B

## 5.3.3 Technické údaje

### 5.3.3.1 Dveřní senzor A

Specifikace baterie: 23A12V x1	Proud v klidu: $\leq 1\mu\text{A}$
Proud při alarmu: $\leq 20\text{ mA}$	Pracovní teplota: 14°F ~122°F (-10°C ~ +50°C)
Relativní vlhkost: < 95 % (bez kondenzace)	Parametry bezdrátového připojení: 433 MHz, eV1527
Rozměry produktu: 65 x 25 x 13 mm (velký) 52 x 11,4 x 13 mm (malý)	

### 5.3.3.2 Dveřní snímač B

Specifikace baterie: CR2032 x 1	Proud v klidu: < 8 $\mu$ A
Proud při alarmu: < 15 mA	Provozní teplota: 14°F ~122°F (-10°C ~ +50°C)
Relativní vlhkost: < 95 % (bez kondenzace)	Parametry bezdrátového připojení: 433 MHz, eV1527
Rozměry produktu: 49 x 26 x 12 mm (velký) 35 x 12,5 x 12 mm (malý)	

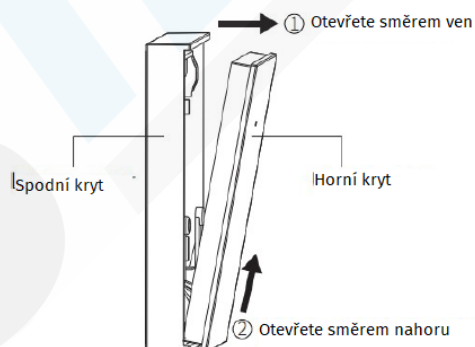
## 5.4 Zvonek

### 5.4.1 Vlastnosti

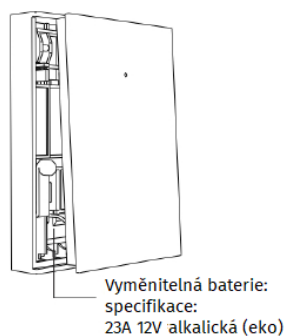
- (1) Dva způsoby instalace: oboustranná lepící páska a upevnění šrouby.
- (2) Žádná spotřeba energie v pohotovostním režimu.
- (3) Napájení 12 V DC, vyšší vysílací výkon, delší dosah bezdrátového signálu.

### 5.4.2 Výměna baterie

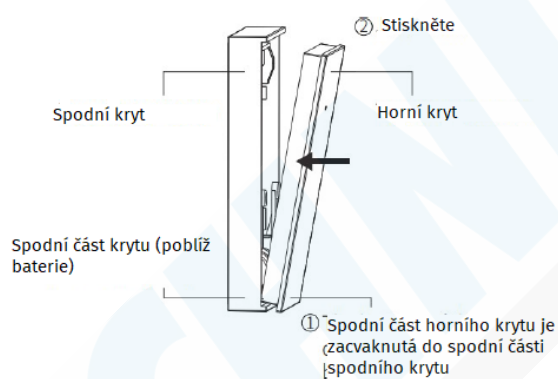
- (1) Levou rukou pevně přidržíte spodní kryt, pravou rukou otevřete horní kryt a poté jej odklopte směrem nahoru podél spodní hrany horního krytu, jak je znázorněno na obrázku níže:



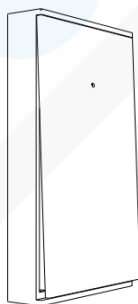
- (2) Demontáž je dokončena, vložte baterii.



(3) Levou rukou pevně přidržte spodní kryt, pravou rukou uchopte horní a spodní kryt a poté je přitlačte podél okrajů, jak je znázorněno na následujícím obrázku:



(4) Instalace je dokončena



### 5.4.3 Technické údaje

Specifikace baterie: 23A12V x 1	Proud v pohotovostním režimu: 0 mA
Pracovní proud: ≤40 mA	Provozní teplota: 14 °F až 122 °F (-10 °C až +50 °C)
Relativní vlhkost: < 95 % (bez kondenzace)	Parametry bezdrátového připojení: 433 MHz, eV1527
Rozměry produktu: 48 x 76 x 11 mm	

## VI. Odstraňování poruch a údržba

Porucha	Příčina	Řešení
Porucha dálkového ovládání	<ol style="list-style-type: none"> <li>1. Vybitá baterie</li> <li>2. Kovový plech v prostoru pro baterie má špatný kontakt nebo je zkorodovaný</li> <li>3. Kód není spárován s centrálou</li> <li>4. Neshoduje se s bezdrátovými parametry panelu</li> </ol>	<ol style="list-style-type: none"> <li>1. Vyměňte baterii za stejný model</li> <li>2. Odstraňte rez a nečistoty z plechů</li> <li>3. Znovu spárujte s panelem</li> <li>4. Kupte si příslušenství stejného typu s odpovídajícími technickými parametry</li> </ol>
Porucha dveřního senzoru	<ol style="list-style-type: none"> <li>1. Vybitá baterie</li> <li>2. Kovový plech přihrádky na baterie má špatný kontakt nebo je zkorodovaný</li> <li>3. Kód není spárován s ústřednou</li> <li>4. Neshoduje se s bezdrátovými parametry panelu</li> <li>5. Vysílač dveřního senzoru a magnet jsou nainstalovány příliš daleko</li> </ol>	<ol style="list-style-type: none"> <li>1. Vyměňte baterii za stejný model</li> <li>2. Odstraňte rez a nečistoty z plechů</li> <li>3. Znovu spárujte s panelem</li> <li>4. Zaupte příslušenství stejného typu s odpovídajícími technickými parametry</li> <li>5. Nainstalujte vysílač dveřního senzoru a magnet blízko sebe</li> </ol>
Porucha pohybového čidla	<ol style="list-style-type: none"> <li>1. Vybitá baterie</li> <li>2. Kovový plech v prostoru pro baterie má špatný kontakt nebo je zkorodovaný</li> <li>3. Kód není spárován s ústřednou</li> <li>4. Neshoduje se s bezdrátovými parametry ústředny</li> <li>5. Nesprávný úhel</li> </ol>	<ol style="list-style-type: none"> <li>1. Vyměňte baterii za stejný model</li> <li>2. Odstraňte rez a nečistoty z plechů</li> <li>3. Znovu proveďte párování s panelem</li> <li>4. Zaupte příslušenství stejného typu s odpovídajícími technickými parametry</li> <li>5. Upravte úhel instalace</li> </ol>
Bezpečnostní panel nespouští alarm	<ol style="list-style-type: none"> <li>1. Bezpečnostní panel není zapnutý</li> <li>2. Nesprávná instalace příslušenství, příliš daleko od panelu</li> <li>3. Kód příslušenství neodpovídá kódu ústředny</li> </ol>	<ol style="list-style-type: none"> <li>1. Zapnutí panelu</li> <li>2. Upravte polohu příslušenství</li> <li>3. Znovu spárujte s panelem</li> </ol>
Vzdálenost signálu panelu přijímajícího příslušenství se zkracuje	<ol style="list-style-type: none"> <li>1. Hlavní napájení je odpojeno a záložní napájení je nedostatečné</li> <li>2. V okolí dochází k rušení od podobných produktů</li> <li>3. Modul přijímající signál z panelu je vadný</li> </ol>	<ol style="list-style-type: none"> <li>1. Zkontrolujte napájení a obnovte napájení</li> <li>2. Zkontrolujte zdroj rušení a odstraňte jej</li> <li>3. Kontaktujte zákaznický servis ohledně opravy</li> </ol>

Při spuštění alarmu nebyl proveden tísňový hovor	<ol style="list-style-type: none"> <li>1. Panel není zapnutý</li> <li>2. Není nastaveno žádné nouzové telefonní číslo</li> <li>3. Nesprávná instalace příslušenství, příliš daleko od panelu</li> <li>4. Kódování se neshoduje</li> </ol>	<ol style="list-style-type: none"> <li>1. Aktivace panelu</li> <li>2. Resetujte podle pokynů</li> <li>3. Nastavte polohu příslušenství</li> <li>4. Znovu spárujte s panelem</li> </ol>
Konfigurace WiFi sítě se nezdařila	<ol style="list-style-type: none"> <li>1. 2,4GHz WiFi není připojeno</li> <li>2. Aktuální router není kompatibilní s rychlou konfigurací</li> <li>3. Poškozený modul WiFi</li> </ol>	<ol style="list-style-type: none"> <li>1. Připojte se k WiFi 2,4 GHz</li> <li>2. Přepněte panel do režimu konfigurace WiFi hotspotu</li> <li>3. Kontaktujte zákaznický servis ohledně opravy</li> </ol>
Varování o otevřených dveřích/oknech je neplatné	<ol style="list-style-type: none"> <li>1. Chyba při párování dveřního senzoru</li> <li>2. Kód spínače dveřního senzoru neodpovídá panelu</li> <li>3. Je nastaven nesprávný typ alarmu</li> </ol>	<ol style="list-style-type: none"> <li>1. Kód otevření dveří musí být správně spárován</li> <li>2. Příslušenství tvoří necertifikovaná zařízení</li> <li>3. Nastavte typ alarmu jako alarm hlavních dveří a alarm oken</li> </ol>

## VII. Prohlášení o nebezpečných látkách

Název složky	Škodlivá látka					
	Olovo (Pb)	Rtuť Hg ( )	Kadmium (Cd)	Šestimocný chrom Cr(VI) ( )	Polybromované bífenyly (PBB)	Polybromované difenyletery PBDE ( )
Kovové díly	0	0	0	0	0	0
Plastové díly	0	0	0	0	0	0



## VIII. Záruční podmínky

- (1) V případě jakékoli závady způsobené samotným výrobkem během záruční doby se prosím obraťte na náš poprodejní servis.
- (2) Na zboží se poskytuje záruka v délce jednoho roku od data prodeje a záruční servis je platný pouze při běžném používání.
- (3) Záruka se nevztahuje na škody způsobené provozními podmínkami, které nesplňují požadavky tohoto výrobku.
- (4) Záruka se nevztahuje na poškození výrobku způsobené lidským zásahem a vyšší mocí.