

GSM/GPRS/GPS Tracker

GPS G900

Uživatelský manuál

GPS sledovací zařízení do automobilu/motocyklu či skútru

1. Specifikace

| | |
|----------------------|--|
| Rozměry | 83 x 24 x 13 mm |
| Síť | GSM/GPRS/GPS, TCP/IP |
| Rozsah | 850/900/1800/1900 Mhz |
| GPS citlivost | -159dBm |
| GPS dosah | 5-10m |
| Time To First Fix | Cold status 45-90s Warm status 35s Hot status 1s |
| Pracovní napětí | 9-100V |
| Klidová teplota | -40°C to +85°C |
| Provozní Teplota | -20°C to +45°C |
| Vlhkost | 15%--95% |

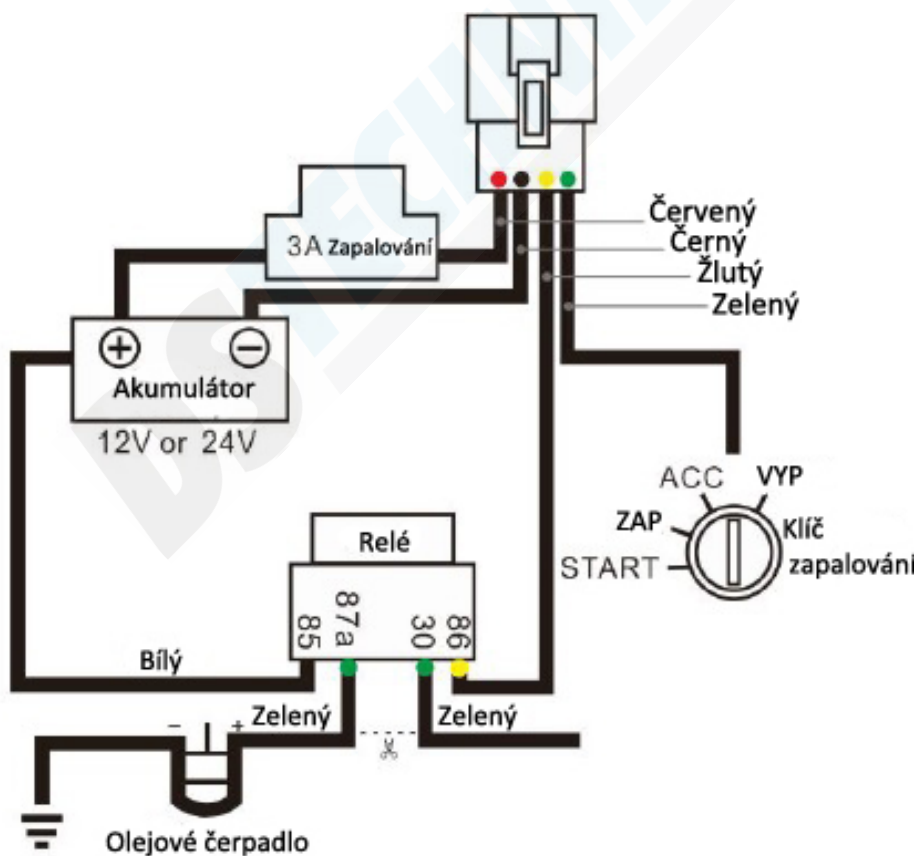
2. Popis indikační diody

| Barva | Vysvětlení | Normální stav |
|---------|------------|-------------------|
| Červená | Napájení | Stabilně svítí on |
| Žlutá | GSM signal | Stabilně svítí on |
| Modrá | GPS signal | Stabilně svítí on |

Pozn.: Zařízení se přepne do úsporného režimu během 3 minut, LED diody zhasnou. Spustí se při jakékoliv akci jako je např. realizování hovoru z mobilního telefonu do zařízení

Před tím než vložíte SIM kartu do GPS lokátoru, vložte ji do mobilního telefonu a ověřte si, zda-li nemá SIM karta PIN kód (pokud ano, zrušte jej) a zda-li na ní nejsou vůbec žádné kontakty (i na nově zakoupené SIM kartě najdete kontakt na operátora, sanitku, atd...tyto kontakty smažte). Pokud nedodržíte tyto pokyny, nebude možné lokátor používat.

3. Zapojení



Použití

KROK 1 a KROK 2 nepřeskakujte, tato nastavení jsou důležitá pro uvedení lokátoru do stavu online na webové platformě a v aplikaci. Bez těchto nastavení nebude možné lokátor ovládat v aplikaci ani na platformě.

| Function | | SMS Command |
|---|----------------------------------|--|
| Krok 1 nastavte APN | Formát | APN,nazevAPN# |
| | Příklad pro SIM od Vodafone, O2: | APN,internet# |
| | Příklad pro SIM od t-mobile: | APN,internet.t-mobile.cz# |
| Krok 2 nastavte IP port <small>toto nastavení provádějte pouze pokud se Vám lokátor v aplikaci zobrazuje jako "offline"</small> | Format | IP,názevPlatformy,port# |
| | Příklad | IP,www.gps2828.com,7018# |
| Ostatní nastavení (volitelná) | | |
| SMS Lokace (na lokátor můžete i zavolat) | Příklad | WHERE# |
| Odpojit přívod paliva/ napájení | Format | RELAY,A# |
| | Např. | RELAY,1# odpověď: cut Oil Power OK |
| Obnovit přívod paliva/ napájení | Format | RELAY,A# |
| | Např. | RELAY,0# odpověď: restore Oil Power OK |
| Kontrola stavu zařízení | Format | PARAM# |
| Nastavení hlavního tel. čísla | Format | CENTER,A,číslo# odpověď: CENTER,CONFIG OK |
| Zrušení hlavního tel. čísla | Format | CENTER,D# odpověď: CENTER,CONFIG OK |
| Inicializace (obnovení továrního nastavení) | Format | FACTORY# |
| | | |
| | | |

| | | |
|------------------------------|--------|---|
| | | |
| | | |
| Nastavení časového intervalu | Format | TIMER,T1,T2# |
| | Např. | TIMER,10,10# <i>T1 - ACC aktivováno: 5 - 18000 SEKUND - interval továrně nastaven na 10s</i> <i>T2 - ACC deaktivováno: 5 - 18000 SEKUND - továrně nastavený interval je 10s</i> |

DSTECHNIK.CZ