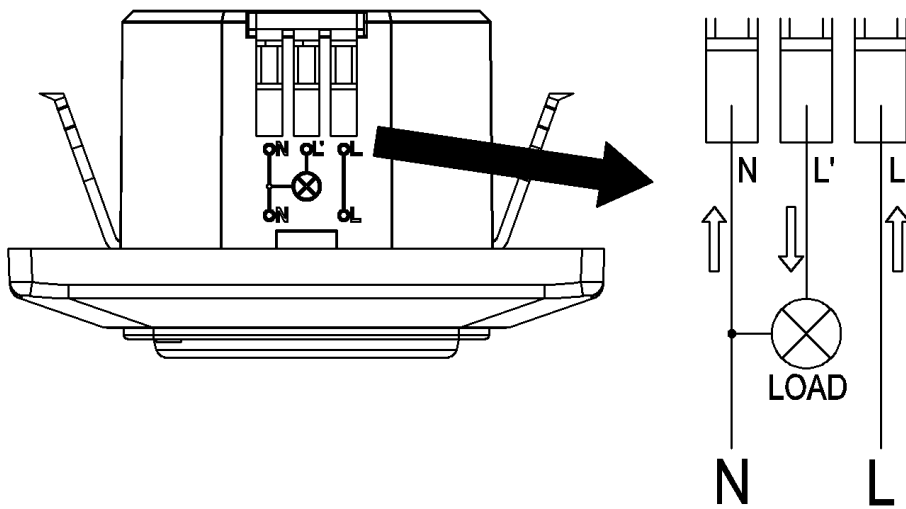


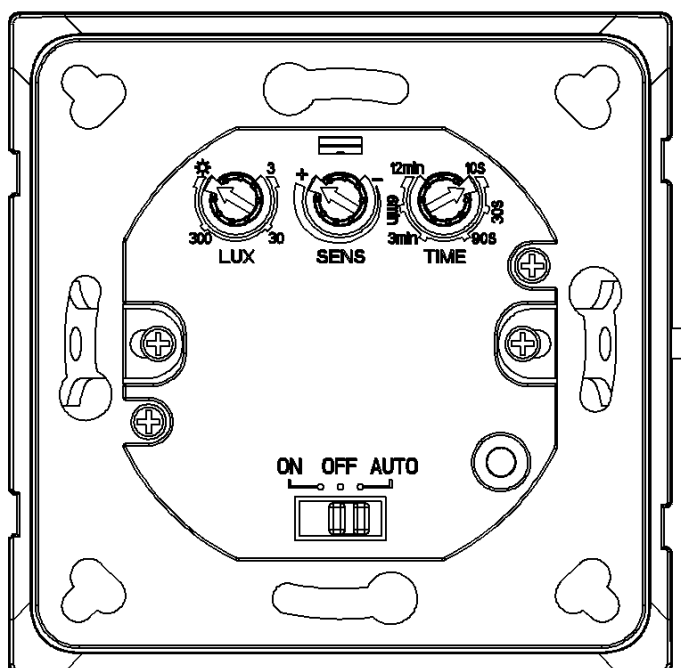
**CR 239**

Mikrovlnný spínač místo vypínače.



Zapojení:





LUX: nastavení intenzity okolního osvětlení pro spínání

SENS: citlivost snímače

TIME: doba sepnutí snímače

#### Parametry

Napájení: 220-240VAC

Intenzita osvětlení pro sepnutí: 3-2000lux

Nastavení času sepnutí: 10s - 12 min.

Pracovní teplota : -20°C - +60°C

Zátěž: max 1200W žárovky, 300W jiné zátěže (LED atd.)

Úhel záběru: 180°

Vzdálenost: 5-15m (nastavitelné)

Frekvence MW:5,8GHz

Standby spotřeba: průměrně 0,9W