

CR 231

Soumrakový stmívač s externím čidlem.



Technické specifikace:

Napájení: 230VAC/50Hz

Spínaná zátěž: 3000W

Proudová zátěž: 20A

Regulace podle okolního osvětlení: <2-100lux

Opoždění při sepnutí: 1-2 sekundy

Opoždění při rozepnutí: 4-5 sekund

Stand-by spotřeba: cca 0,5W

Stupeň ochrany venkovního čidla/spínače: IP65/IP20

Pracovní teplota: -20C° až +40

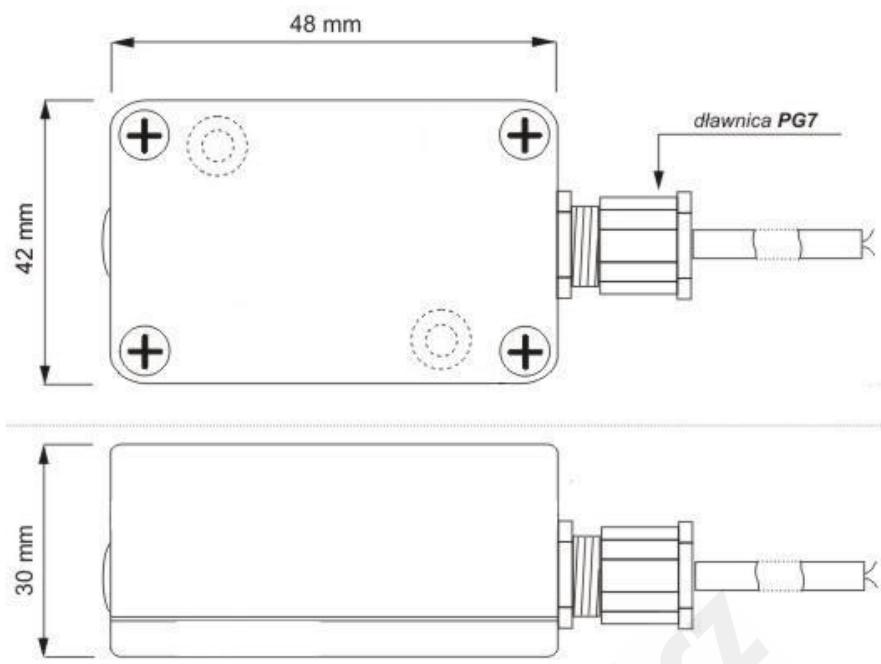
Rozměry spínače: 2 moduly 35mm

Rozměry čidla: 42x48x30mm

Hmotnost: 0,136kg

Soumrakový spínač na 230V zapne nebo vypne automaticky osvětlení podle úrovně intenzity světla, není nutno nastavovat čas sepnutí, pokud chcete zapnout osvětlení za šera či tmy, takže se nemusíte zabývat nastavením času, kdy se začíná stmívat. Úroveň osvětlení sleduje prostřednictvím externího senzoru a spíná výstup podle nastavené úrovně na přístroji. Externí senzor s krytím IP65.

Používá se pro spínání osvětlení za soumraku a v noci (pouliční a zahradní osvětlení, osvětlení reklam, výloh ...)



montáž:

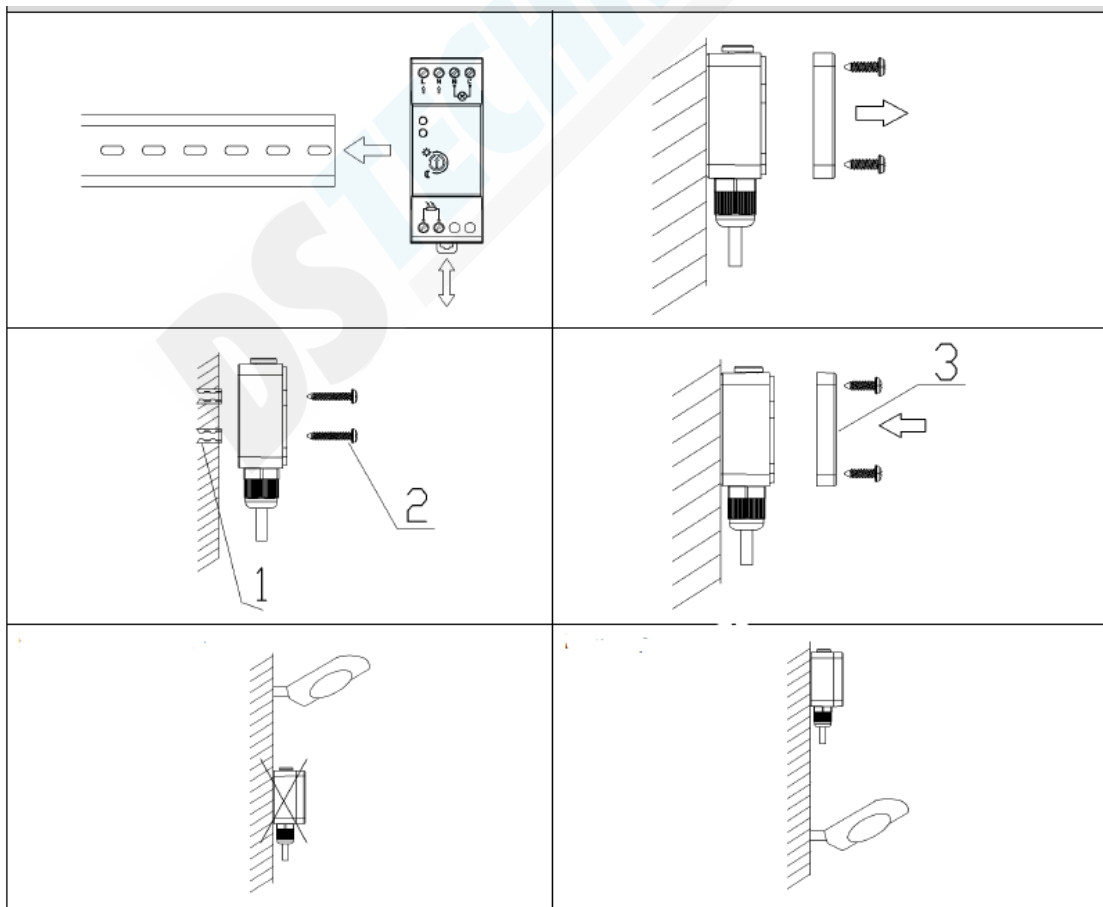
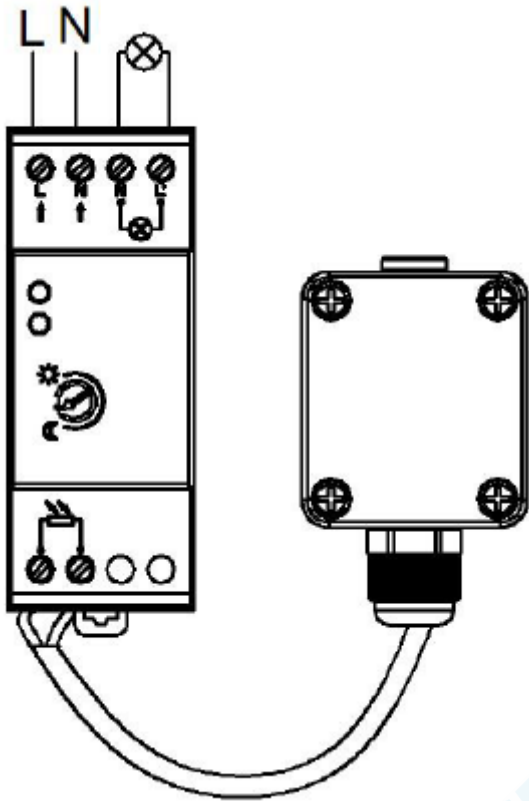


Schéma zapojení:



Kabel pro průchod PG7 použijte 2x1,5mm průměr 7mm a délce max. 15m.

Nastavení intenzity osvětlení: Spínání spotřebiče v závislosti na okolním světle se provádí potenciometrem LUX. Nastavení musí být provedeno v průběhu jednoho dne, kdy denní světlo, je nejsilnější. Posuňte knoflík proti směru hodinových ručiček na minimální hodnotu a pak pomalu otáčejte ve směru hodin dokud se nerozsvítí kontrolka. Osvětlení se rozsvítí po čase cca. 60 sekund.



Přesné nastavení trimru poté proveďte v době, kdy hladina okolního světla klesne na úroveň požadovanou pro sepnutí osvětlení.