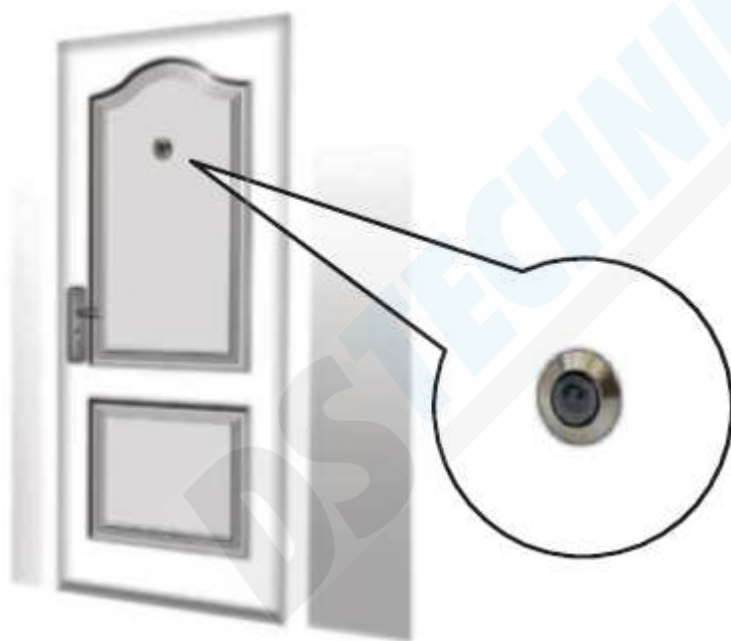
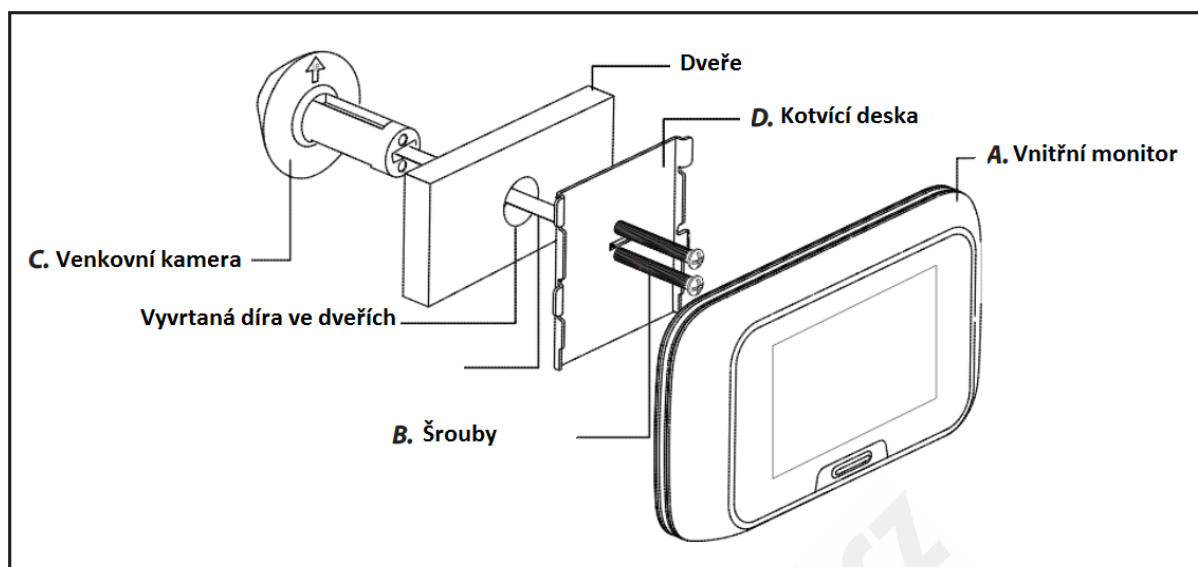
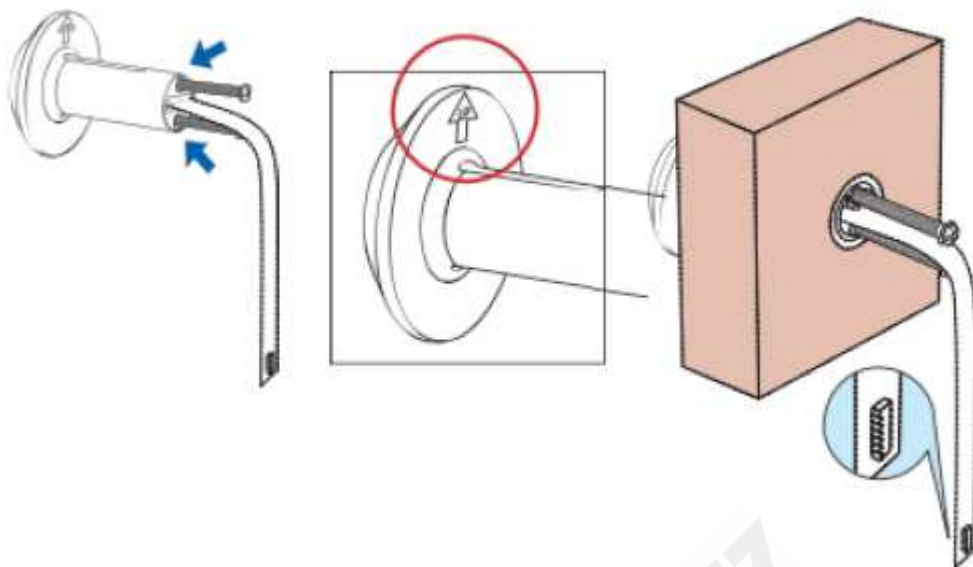


Manuál dveřního kukátka: **WIZ 1101**



1. Vyměte současně kukátko a ujistěte se že díra pro kukátko je 13-20mm v průměru. Podle potřeby uprate.
2. Vyberte příslušné šrouby s ohledem na tloušťku dveří a kukátko opatrně přidělejte. Před instalací kukátka doporučujeme otestovat plnou funkčnost výrobku.
3. Kukátko nainstalujte šipkou vyznačenou nahoru.



4. Otevřete opatrně zadní kryt a vložte SD kartu podle kroků 1-2-3

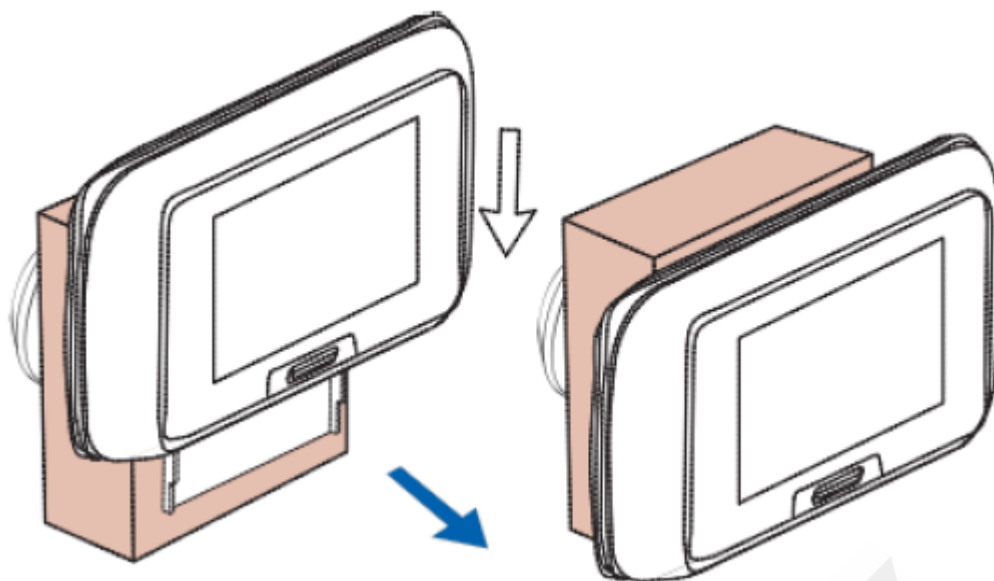
1

2

3



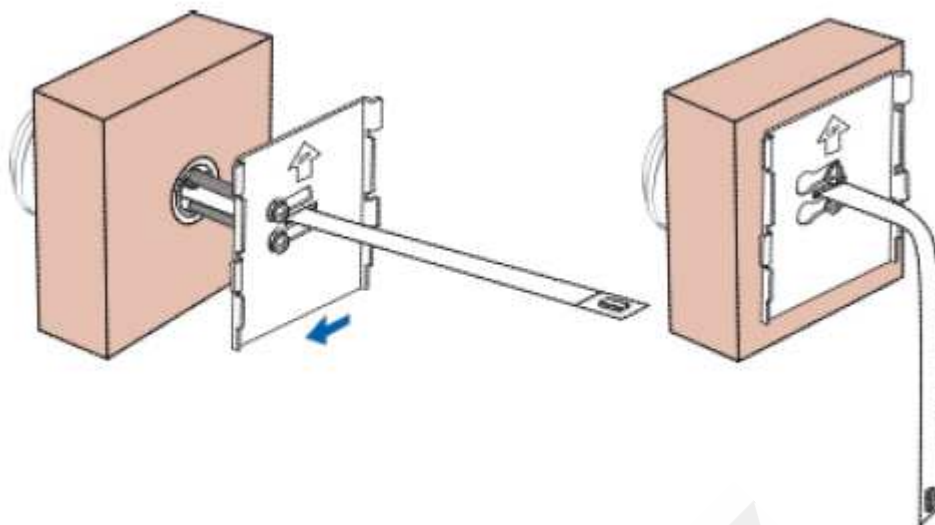
5. Vložte 3x 1,5V AA baterie. Dejte pozor na vyznačenou polaritu. Používejte pouze kvalitní alkalické baterie. **Pozn.: naformátovanou microSD kartu vkládejte před vložením baterií.**

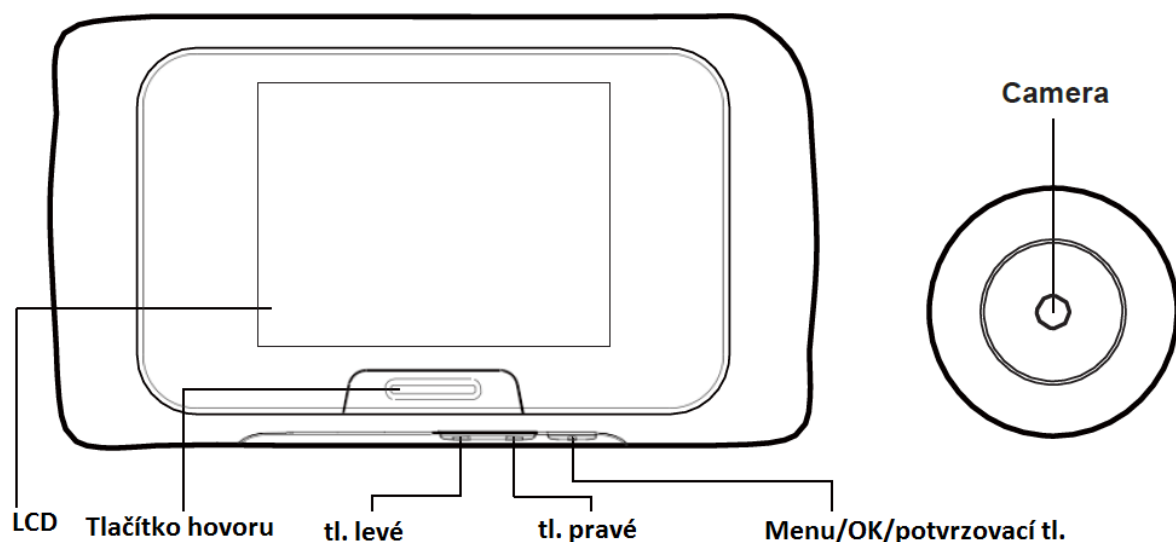


6. Věnujte velkou pozornost protažení kabelu od kamery k monitoru. Kabel se nesmí poškodit a musí být dobře uložen.



7. Velmi opatrně protáhněte kabel dírou pro kukátko a zapojte dle obrázků.





Technické specifikace:

Rozměry monitoru: 136×75×18mm

Rozměry kamery: 30×30×7mm

Velikost díry ve dveřích: 12mm~28mm

Tloušťka dveří: 35mm~105mm

napájení: 3x AA batteries (nejsou součástí)

Napětí: 4.5V~3.5V



Základní operace:

Pro zobrazení obrazu z kamery (návštěvníka) stiskněte tlačítko hovoru a na displeji se objeví se obraz z kamery.



V případě nejasností kontaktujte vašeho dodavatele.

Dstechnik.cz s.r.o. www.dstechnik.cz 777 338 228; info@dstechnik.cz